

合肥市工程建设技术标准 **DBHJ**

DBHJ/T 002-2011

岩棉板外墙外保温系统应用技术导则

2011-11-28 发布

2011-12-01 实施

合肥市城乡建设委员会
合肥市质量技术监督局

联合发布

前 言

为了规范岩棉板外墙外保温系统在合肥市建筑工程中的应用,为设计、施工、监理和工程验收提供依据,确保工程质量和提高应用技术水平,制定本导则。

根据国家和地方现行相关技术规范、标准,并吸取兄弟省市同类标准的先进经验,结合合肥市地域、气候特点,以及憎水型半硬质岩棉板保温材料和系统的性能及技术特征,经广泛调查和试验研究,认真总结工程实践经验,在广泛征求意见的基础上进行导则的编制。

本导则共分7章和2个附录。主要内容包括:1总则、2术语、3基本规定、4系统及材料性能、5设计、6施工、7工程质量验收、附录A、附录B、附录C等。

本导则由合肥市城乡建设委员会负责管理,安徽省建筑设计研究院负责解释。为提高本导则质量,请各单位在执行本导则过程中,注意总结经验、积累资料,随时将有关意见和建议反馈至合肥市城乡建委建筑节能与科技处(地址:合肥市阜南路51号友谊大厦5楼,邮编:230001),以供修编时参考。

主编单位: 安徽省建筑设计研究院

安徽省建筑科学研究设计院

合肥市建筑工程质量安全监督站

合肥市建筑业协会建筑节能与勘察设计分会

参编单位: 煤炭工业合肥设计研究院

安徽建工集团有限公司

安徽金刚节能科技有限公司

安徽威耐得新型建材有限公司

合肥市园强保温防水材料厂

安徽汤臣新型建材有限公司

主要起草人: 王俊贤、鲁长权、李宏卓、于 飞、沈龙泉、陈 刚

朱兆晴、陈万立、邵 劲、徐 峰、甄茂盛、许志国、

刘必武、何宝国、杨 力、章琛、肖方初

主要审查人: 章茂木、张庆宇、曾新云、廖绍锋、颜志仁

目 次

1 总则.....	2
2 术语.....	4
3 基本规定.....	6
4 系统及材料性能.....	7
4.1 系统性能要求.....	7
4.2 组成材料性能.....	8
4.3 生产质量控制.....	11
4.4 包装与贮运.....	11
5 设 计.....	12
5.1 一般规定.....	12
5.2 抗风荷载设计.....	13
5.3 系统构造设计.....	15
6 施 工.....	20
6.1 一般规定.....	20
6.2 施工工艺流程.....	21
6.3 施工技术要求.....	24
7 质量验收.....	28
7.1 一般规定.....	28
7.2 涂料饰面岩棉板保温系统检验批验收.....	30
7.3 幕墙饰面岩棉板保温系统检验批验收.....	33
本导则用词说明.....	36
附录 A.....	37
附录 B.....	43
附录 C.....	49
条文说明.....	50

1 总则

1.0.1 为提高岩棉板外墙外保温系统在建筑工程中的应用技术水平，规范设计、施工和验收，确保工程质量，做到技术先进、安全可靠、经济合理，制定本导则。

1.0.2 岩棉板外墙外保温系统适用于新建、扩建、改建和既有建筑节能改造的民用建筑工程，工业建筑外墙外保温工程可参照执行。

1.0.3 本导则编写的主要依据：《公共建筑节能设计标准》GB 50189—2005、《建筑工程施工质量验收统一标准》GB 50300—2001、《建筑节能工程施工质量验收规范》GB 50411—2007、《建筑装饰装修工程质量验收规范》GB 50210—2001、《夏热冬冷地区居住建筑节能设计标准》JGJ 134—2010、《外墙外保温工程技术规程》JGJ 144—2004、《建筑外墙外保温用岩棉制品》GB/T 25975—2010等。

1.0.4 在执行本导则时，尚应符合国家、行业、地方现行有关标准以及合肥市建筑节能的有关规定。

2 术语

2.0.1 岩棉板外墙外保温系统 external thermal insulation composite system based on rock wool (ETICS-RW)

岩棉板外墙外保温系统分为涂料饰面半硬质憎水型岩棉板薄抹灰外墙外保温系统、幕墙饰面半硬质憎水型岩棉板薄抹灰外墙外保温系统。

2.0.2 涂料饰面半硬质憎水型岩棉板薄抹灰外墙外保温系统

由岩棉板保温层、固定材料（胶粘剂、锚栓）、薄抹灰抗裂面层、涂料饰面层构成，固定在外墙外表面的非承重保温构造，简称“涂料饰面岩棉板保温系统”。

2.0.3 幕墙饰面半硬质憎水型岩棉板外墙外保温系统

由岩棉板保温层、固定材料（胶粘剂、锚栓）、薄抹灰抗裂面层、幕墙饰面层构成，固定在外墙外表面的非承重保温构造，简称“幕墙饰面岩棉板保温系统”。

2.0.4 半硬质憎水型岩棉板 rock wool panel

以玄武岩及其它天然矿石等为主要原料，经高温熔融、离心或喷吹制成矿物质纤维，掺入一定比例的粘结剂、憎水剂等添加剂后经摆锤法或三维法压制、固化并裁割而成的板状憎水型保温材料，简称“岩棉板”。

2.0.5 基层 substrates

岩棉板外墙外保温系统所依附的外墙。

2.0.6 保温层 insulating course

由半硬质憎水型岩棉板组成，在外保温系统中起保温作用的构造层。

2.0.7 抗裂面层 anti-crack mortar layer

抹面胶浆抹在岩棉板保温层外侧，中间夹有增强网的抗裂构造层，起到抗裂、防水和抗冲击的作用。涂料饰面岩棉板保温系统的抗裂面层内铺300级和160级双层耐碱玻纤网格布；幕墙饰面岩棉板保温系统的抗裂面层内铺单层160级耐碱玻纤网格布。

2.0.8 胶粘剂 adhesive

用于将岩棉板粘贴在基层墙体上的粘结材料，是一种由水泥、高分子聚合物、填料和其它添加剂组成的单组分工厂化生产的干粉料。

2.0.9 抹面胶浆 base coat

在岩棉板外墙外保温系统中用于抗裂面层，由水泥、高分子聚合物、填料和其它添加剂组成的具有一定柔性的单组分聚合物改性水泥干粉砂浆。

2.0.10 耐碱玻璃纤维网格布 alkali-resistant glass fiber mesh

经高分子材料耐碱表面涂覆处理的网格状玻璃纤维织物，具有一定的耐碱性和硬挺度，作为增强材料埋入抹面胶浆中，与抹面胶浆共同形成薄抹灰抗裂面层，用以提高面层的抗裂性，简称“耐碱网格布”。

2.0.11 锚栓 anchors

把岩棉板固定于基层墙体的专用连接件。岩棉板外墙外保温系统中，辅助固定保温材料于结构基层的锚栓。由尾端带圆盘的塑料膨胀套管和塑料敲击钉或具有防腐性能的金属螺钉组成，包括具有膨胀功能以及回拧功能两种。

2.0.12 酸度系数 coefficient of acidity

衡量岩矿棉化学耐久性的指标值，为纤维成分中二氧化硅、三氧化二铝质量分数之和与氧化钙、氧化镁质量分数之和的比值，其值越低材料耐久性越差。

2.0.13 直角偏离度 right angle deviating limit

岩棉板压制面两相邻边的垂直程度。

2.0.14 质量吸湿率 Mass absorption rate

指岩棉所吸湿（即吸收空气中水分）的质量与干燥试样质量之比，以百分比表示。

2.0.15 附件 fitting

在岩棉板外墙外保温系统中起辅助作用的配件，如密封膏、密封条、包角条、盖顶板、防腐专用托架等。

3 基本规定

3.0.1 采用岩棉板外墙外保温系统的建筑物，其外墙的热工性能应符合合肥市建筑节能标准和有关要求，且应满足国家、行业和地方现行相关标准的规定。

3.0.2 岩棉板外墙外保温系统应满足下列要求：

- 1 应能适应基层的正常变形而不产生裂缝或空鼓；
- 2 应能长期承受自重而不产生有害的变形；
- 3 应能承受风荷载的作用而不产生破坏；
- 4 应能承受室外气候的长期反复作用而不产生破坏；
- 5 应具有防水渗透性能；
- 6 在罕遇地震发生时不应从基层脱落；
- 7 应具有物理—化学稳定性，所有组成材料应彼此相容并具有防腐性，在可能受到生物侵害（鼠害、虫害等）时，还应具有防生物侵害性能；
- 8 在正常使用和维护条件下，且通过外墙外保温系统耐候性检测，使用年限不应小于25年。

3.0.3 岩棉板外墙外保温系统适用建筑物的高度不大于100m，大于100m时设计单位应另行专项设计，并对应用系统的安全性提出具体要求。施工单位应编制专项施工方案，并组织专家对专项施工方案进行论证。

3.0.4 岩棉板与基层墙体的连接应采用粘结和机械锚固结合的方式，确保岩棉板外墙外保温系统的安全性与耐久性。

3.0.5 岩棉板外墙外保温系统不得采用饰面砖饰面。

3.0.6 用于外墙外保温的岩棉板厚度不应小于40mm，涂料饰面时最大厚度不宜大于60mm。当计算厚度大于60mm时，应按下列两种方案之一实施：

- 1 设计单位应另行专项设计，并对应用系统的安全性提出具体要求。施工单位应编制专项施工方案，并组织专家对专项施工方案进行论证。

- 2 采取外墙外保温与外墙内保温相结合的组合保温，外墙外保温层热阻应大于外墙内保温层热阻，外墙内保温应采用其它符合防火、环保、安全的保温材料。

4 系统及材料性能

4.1 系统性能要求

4.1.1 岩棉板外墙外保温系统的性能指标应符合表 4.1.1 的要求。

表 4.1.1 岩棉板外墙外保温系统的性能指标

项 目		单位	性能指标		试验方法
			涂料饰面岩棉板 保温系统	幕墙饰面岩棉板 保温系统	
耐 候 性	试验后外观	—	不得出现饰面层起泡或剥落、 保护层空鼓或脱落等破坏，不 得产生渗水裂缝	—	JGJ 144
	抗裂面层与保温层拉伸粘结 强度	kPa	≥10.0, 且破坏面在保温层内		
吸水量		g/m ²	≤1000	≤1000	
抗 冲 击 性	普通型（建筑物二层以上墙面 等不易受碰撞部位）	J	3	3	
	加强型（建筑物首层墙面等易 受碰撞部位）	J	10		
水蒸气湿流密度		g/(m ² ·h)	≥0.85	≥0.85	
耐 冻 融 性 能	冻融后外观	—	10 次冻融循环后保护层无空 鼓、脱落，无渗水裂缝	10 次冻融循环后保护 层无空鼓、脱落，无渗 水裂缝	
	抗裂面层与保温层拉伸粘结 强度	kPa	≥10.0, 且破坏面在保温层内	≥7.5, 且破坏面在保 温层内	
不透水性		—	2h 不透水（试样抗裂面层内侧 无水渗透）	2h 不透水（试样抗裂面 层内侧无水渗透）	
抗风压值		kPa	不小于工程项目的风荷载设 计值，抗风压安全系数 K 应不 小于 1.5	—	
热阻		—	符合设计要求	符合设计要求	
火反应		—	燃烧试验结束后，试件厚度变 化不超过 10%	燃烧试验结束后，试件 厚度变化不超过 10%	JG 158

4.2 组成材料性能

4.2.1 岩棉板的性能指标应符合表 4.2.1 的要求。

表 4.2.1 岩棉板的性能指标

项目	单位	性能指标		试验方法
		涂料饰面 岩棉板保温系统	幕墙饰面 岩棉板保温系统	
密度	kg/m ³	≥160	≥120	GB/T 25975
导热系数	W/(m·K)	≤0.040	≤0.040	
垂直于板面方向的抗拉强度	kPa	≥10.0	≥7.5	
尺寸稳定性	%	≤0.5	≤1.0	
质量吸湿率	%	≤1.0	≤1.0	
憎水率	%	≥98.0	≥98.0	
酸度系数	—	≥1.8	≥1.6	
压缩强度	kPa	≥50	≥40	
吸水量 (部分浸水)	24h	≤1.0	≤1.0	
	28d	≤3.0	≤3.0	
渣球含量	%	≤10	≤10	
燃烧性能	—	不低于 A2	不低于 A2	GB 8624

4.2.2 岩棉板的尺寸偏差应符合表 4.2.2 的要求。

表 4.2.2 岩棉板尺寸偏差

项目	单位	允许偏差	试验方法
厚度	mm	±3	GB/T 25975
长度	mm	+10, -3	
宽度	mm	+5, -3	
直角偏离度	mm/m	≤5	
平整度偏差	mm	≤6	
注：本表的允许偏差值以 1200mm 长×600mm 宽的岩棉板为基准			

4.2.3 胶粘剂的性能指标应符合表 4.2.3 的要求。

表 4.2.3 胶粘剂性能指标

项目		单位	性能指标	试验方法
拉伸粘结强度 MPa (与水泥砂浆)	标准状态	MPa	≥0.7	JGJ 149
	浸水 48h, 干燥 7d 后		≥0.5	
拉伸粘结强度 (与 岩棉板)	标准状态	kPa	≥10.0 且破坏面在岩棉板内 (涂料饰面岩棉板保温系统)	
	浸水 48h, 干燥 7d 后		≥7.5 且破坏面在岩棉板内	

	冻融后		(幕墙饰面岩棉板保温系统)
可操作时间		h	1.5~4.0

4.2.4 抹面胶浆的性能指标应符合表 4.2.4 的要求。

表 4.2.4 抹面胶浆性能指标

项目		单位	性能指标		试验方法
			涂料饰面 岩棉板保温系统	幕墙饰面 岩棉板保温系统	
拉伸粘结强度 (与水泥砂浆)	干燥状态	MPa	≥0.6	≥0.6	JGJ 144
	浸水 48h, 取出后 2h		≥0.4	≥0.4	
拉伸粘结强度 (与岩棉板)	干燥状态	kPa	≥10.0 且破坏面在 岩棉板内	≥7.5 且破坏面在 岩棉板内	
	浸水 48h, 取出后 2h		≥10.0 且破坏面在 岩棉板内	—	
	冻融后		—	—	
柔韧性 (抗压强度/抗折强度)		—	≤3	≤3	
抗冲击性		J	3	—	
吸水量		g/m ²	≤500	≤500	
可操作时间		h	1.5~4.0	1.5~4.0	

4.2.5 耐碱网格布的性能指标应符合表 4.2.5 的要求。

表 4.2.5 耐碱网格布的性能指标

试验项目	单位	性能指标			试验方法
		涂料饰面 岩棉板保温系统		幕墙饰面 岩棉板保温系统	
		160 级	300 级	160 级	
单位面积质量	g/m ²	≥160	≥300	≥160	JGJ 144
断裂强力 (经向、纬向)	N/50mm	≥1250	≥2000	≥1250	
断裂强力保留率 (经向、纬向)	%	≥50	≥50	≥50	
断裂应变 (经向、纬向)	%	≤5.0	≤5.0	≤5.0	
涂塑量	g/m ²	≥20	≥20	≥20	
氧化锆含量	%	14.5±0.8			
氧化钛含量	%	6.0±0.5			

4.2.6 锚栓主要性能应符合以下的规定，其性能指标应符合表 4.2.6 的要求。

- 1 塑料钉和塑料膨胀套管应采用原生的聚酰胺 (Polyamide 6、Polyamide 6.6)、聚乙烯 (Polyethylene) 或聚丙烯 (Polypropylene) 制成，不得使用回收的再生材料；
- 2 金属钉和金属膨胀套管应采用不锈钢或经过表面防腐处理的金属制造；
- 3 膨胀套管的直径不应小于 8mm，塑料圆盘直径不应小于 100mm。

表 4.2.6 锚栓性能指标

项 目	性能指标					试验方法
单个锚栓抗拉承载力 标准值 KN	A类基层墙体	B类基层墙体	C类基层墙体	D类基层墙体	E类基层墙体	JG 149
	≥0.80	≥0.50	≥0.40	≥0.30	≥0.30	
单个锚栓对系统 传热增加值	$(m^2 \cdot K) / W$		≤0.004			
锚栓圆盘强度标准值	kN		≥0.50			

注：1、普通混凝土基层墙体（A类）；

2、实心砌体基层墙体（B类），包括烧结普通砖、蒸压灰砂砖、蒸压粉煤灰砖砌体以及轻骨料混凝土墙体；

3、多孔砖砌体基层墙体（C类），包括烧结多孔砖、蒸压灰砂多孔砖砌体；

4、空心砌块基层墙体（D类），包括普通混凝土小型空心砌块、轻集料混凝土小型空心砌块墙体；

5、蒸压加气混凝土基层墙体（E类）。

6、锚栓锚入混凝土基层长度应≥25mm，锚入砌体基层长度应≥50mm，用在空心砖、多孔砖、空心砌块墙体时应采用带有回拧打结机构的锚栓。

4.2.7 弹性底涂的性能指标应符合表 4.2.7 的要求。

表 4.2.7 弹性底涂性能指标

项目	单位	性能指标	试验方法	
容器中状态	-	搅拌后无结块，呈均匀状态	JG 158	
施工性	-	刷涂无障碍		
干燥时间	表干时间	h		≤4
	实干时间	h		≤8
断裂伸长率	%	≥100		
表面憎水率	%	≥98		

4.2.8 饰面采用的柔性腻子应与外保温系统组成材料相容，其性能指标应符合表 4.2.8 的要求。

表 4.2.8 柔性耐水腻子性能指标

项目	单位	性能指标	试验方法
容器中状态	-	无结块、均匀	JG 158
施工性	-	刮涂无障碍	
干燥时间（表干）	h	≤5	
打磨性	-	手工可打磨	

耐水性 96h		—	无异常
耐水性 48h		—	无异常
粘结强度	标准状态	MPa	≥0.60
	冻融循环（5次）	MPa	≥0.40
柔韧性		—	直径 50mm，无裂纹
低温贮存稳定性		—	-5℃冷冻 4h 无变化，刮涂 无困难

4.2.9 采用的饰面涂料应与岩棉板外保温系统组成材料相容，其抗裂性能指标应符合表 4.2.9 的要求。

表 4.2.9 外墙外保温饰面涂料抗裂性能指标

项目	性能指标	试验方法
平涂用涂料	断裂伸长率≥150%	JG 158
连续性复层建筑涂料	主涂层的断裂伸长率≥100%	
浮雕类非连续性复层建筑涂料	主涂层初期干燥抗裂性满足要求	

4.2.10 系统中采用的附件，包括密封膏、密封条、盖口条、防腐专用托架和护角应符合相应产品标准的要求。

4.3 生产质量控制

4.3.1 用于本导则系统的岩棉制品生产厂家有责任建立内部生产质量管理控制体系，以保证产品质量和控制质量稳定性。

4.3.2 岩棉板生产厂家自愿接受有资质的第三检验机构依据相关检验认定规则和程序对工厂生产控制进行现场抽样、型式检验和持续监督。合格产品按照程序获得认定证书。

4.3.3 获得认定证书的产品应优先被选用于本导则规定的系统。

4.4 包装与贮运

4.4.1 材料与配件的包装应符合下列要求：

- 1、岩棉板应采用防水防潮的塑料薄膜包装，并在密封后用包装带捆扎。
- 2、胶粘剂、抹面胶浆干混料应采用防潮纸袋或专用包装袋包装，并予密封。

3、耐碱网格布应整齐地卷在硬质纸管上，不得有折叠和不均匀现象，并用防水防潮塑料袋包装；其应垂直立置堆放且不宜叠置。

4、锚固件及配件应用纸盒或纸箱包装。

5、液剂产品应用塑料桶或铁桶盛装并注意密封。

6、包装袋上应标明产品名称、型号与数量、标准编号与商标、生产日期与质量保证期、生产企业名称与地址栏；对胶粘剂、抹面胶浆等干混料尚应在包装袋上注明在现场搅拌的加水量。

4.4.2 材料在运输、贮存过程中应防潮、防雨，包装袋不得破损；并存放在干燥、通风的室内。

4.4.3 胶粘剂和抹面胶浆干粉砂浆料，在有密封防潮包装且置于干燥环境的要架上，自生产之日起，按照供应商提供的贮存期说明贮存，超过有效贮存期的产品不得使用。严禁已结硬块的干粉砂浆加水搅拌后再使用。

5 设计

5.1 一般规定

5.1.1 岩棉板外墙外保温工程设计时，不得更改系统构造和组成材料。

5.1.2 采用岩棉板外墙外保温系统的建筑外墙传热系数、热惰性指标等热工参数，应符合现行国家节能设计标准和合肥市建筑节能有关规定的要求。设计时应计算各朝向建筑外墙平均传热系数，外墙平均传热系数按面积加权法进行计算。

5.1.3 岩棉板的厚度应经热工计算确定，计算时导热系数、蓄热系数及其修正系数应按表

5.1.3取值，同时应考虑锚栓、托架、连接件等热桥的影响。

表 5.1.3 岩棉板的导热系数、蓄热系数及修正系数

导热系数 λ [W/(m·K)]	蓄热系数 S [W/(m ² ·K)]	修正系数 a
0.040	0.70	1.20

5.1.4 岩棉板外墙外保温系统应包覆女儿墙、封闭阳台、外门窗框外侧四周及外挑构件等热桥部位。装饰缝、门窗四角和阴阳角等处应设置局部增强网。

5.1.5 岩棉板外墙外保温工程应做好密封和防水构造设计,确保水不会渗入保温层及基层,重要部位应有设计详图。水平或倾斜的外挑部位以及延伸至地面以下的部位应做防水处理。岩棉板外墙外保温系统内不应安装设备和管道。

5.1.6 勒脚、门窗洞口、凸窗、系统变形缝、结构变形缝、挑檐、雨篷、空调机搁板、女儿墙等部位应有节点构造详图。

5.2 抗风荷载设计

5.2.1 涂料饰面岩棉板保温系统设计时应进行抗风荷载计算,风荷载的计算应按照《建筑结构荷载规范》GB 50009 的规定进行;系统抗风荷载应仅按锚栓抗风压承载力设计计算取值作为计算依据,不考虑岩棉板与基层墙体的粘结力。风荷载设计值取风荷载标准值与抗风荷载安全系数 K 的乘积,抗风荷载安全系数 K 应不小于 1.5。

5.2.2 应根据抗风荷载计算确定锚栓的数量,单个锚栓抗风压承载力设计计算值应按表 5.2.2 取值。单个锚固件的抗拉承载力设计值取锚固件的抗拉承载力标准值乘以 0.5。

表 5.2.2 单个锚栓抗风压承载力设计计算值

项 目		单位	抗拉承载力标准值	抗风压承载力设计计算取值
单个锚栓	混凝土基体	kN	0.80	0.40
	砌体基体	kN	0.60	0.30

5.2.3 封闭式幕墙饰面岩棉板外墙外保温系统可不进行抗风荷载的计算,但锚栓数量不应少于 6 个/m²;开放式幕墙饰面岩棉板外墙外保温系统锚栓数量确定方式同岩棉板涂料饰面系统。

5.2.4 风荷载标准值的计算应按式 5.2.4 进行,相关系数取值执行现行国家标准《建筑结构荷载规范》GB 50009 的规定:

$$\omega_k = \beta_{gz} \mu_s \mu_z \omega_0 \quad (\text{式 } 5.2.4)$$

式中:

ω_k ——风荷载标准值(kN/m²);

β_{gz} ——阵风系数;

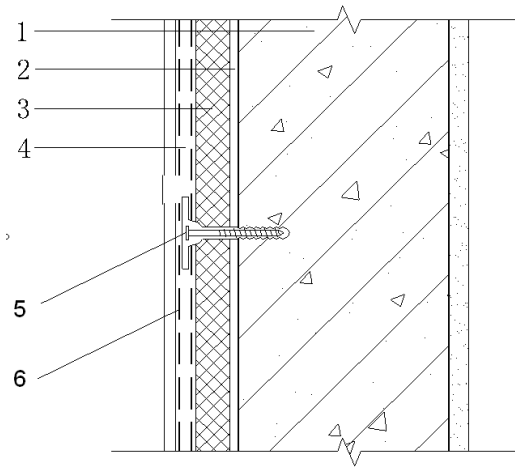
μ_s ——局部风压体型系数,墙面取-1,阳角取-1.8;

μ_z ——风压高度变化系数，应根据地面粗糙度类别和建筑总高度确定；

ω_0 ——基本风压，(kN/m²)，应按照《建筑结构荷载规范》GB50009 附录 D.4 中附表 D.4 给出的 50 年一遇的风压采用，但不得小于 0.35kN/m²。对于高层建筑，以及对风荷载比较敏感的其他结构，基本风压应适当提高。

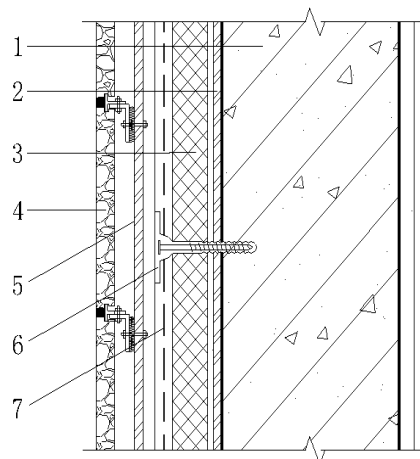
5.3 系统构造设计

5.3.1 涂料饰面岩棉板保温系统由粘结层、岩棉板保温层、增强防护层(抹面层、增强网)、锚固件、饰面层构成,基本构造见图 5.3.1-1,幕墙饰面岩棉板保温系统由粘结层、岩棉板保温层、增强防护层(抹面层、增强网)、锚固件构成,基本构造见图 5.3.1-2。



1— 基层墙体; 2—找平层、粘结层; 3—岩棉保温板; 4—抗裂面层(内铺 300 级和 160 级双层耐碱网格布); 5—锚栓;
6—涂料饰面层。

图 5.3.1-1 涂料饰面岩棉板外墙外保温系统基本构造示意图



1—基层墙体; 2—找平层、粘结层; 3—岩棉保温板; 4—外饰面层(幕墙板); 5—钢龙骨; 6—锚栓; 7—抗裂面层(内铺 160 级耐碱网格布)

图 5.3.1-2 幕墙饰面岩棉板外墙外保温系统基本构造示意图

5.3.2 采用岩棉板外墙外保温系统的基层墙体,应符合下列要求:

1 基层墙体的外侧应有找平层；找平层平整度应不大于 4mm；

2 蒸压加气混凝土砌块、混凝土小型空心砌块、混凝土墙体、灰砂砖和蒸压粉煤灰砖等非烧结类墙材的基层墙体，应采用专用界面砂浆处理后，再做找平层。

5.3.3 岩棉板与基层墙体应采用粘结和机械锚固相结合的方式，岩棉板与基层应满粘。

5.3.4 勒脚部位、外挑空调机搁板、雨篷等易积水的部位，外保温构造应符合以下规定：

1 外保温系统底部第一排岩棉板的下侧板端与散水间 600mm 高范围内，应采用防水性能好的保温材料进行保温处理，并在其底部第一排岩棉板的板端下侧设置一道防腐专用托架，托架采用热镀锌锚栓固定，锚栓间距不大于 500mm；外保温系统与室外地面散水间应预留不小于 20mm 的缝隙，缝隙采用建筑耐候密封胶封堵，背衬聚乙烯泡沫棒。见图 5.3.4。

2 距外挑空调机搁板、雨篷等水平板面和侧面方向 300mm 范围内的墙面应采用防水性能好的保温材料。

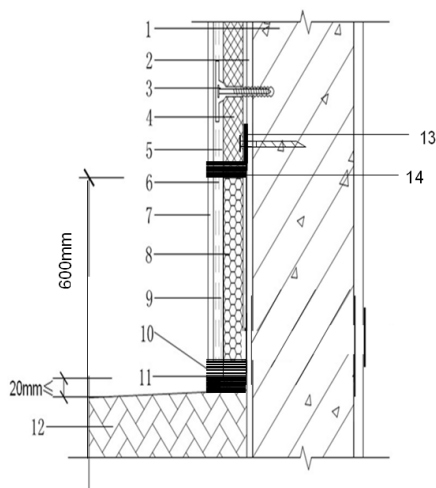


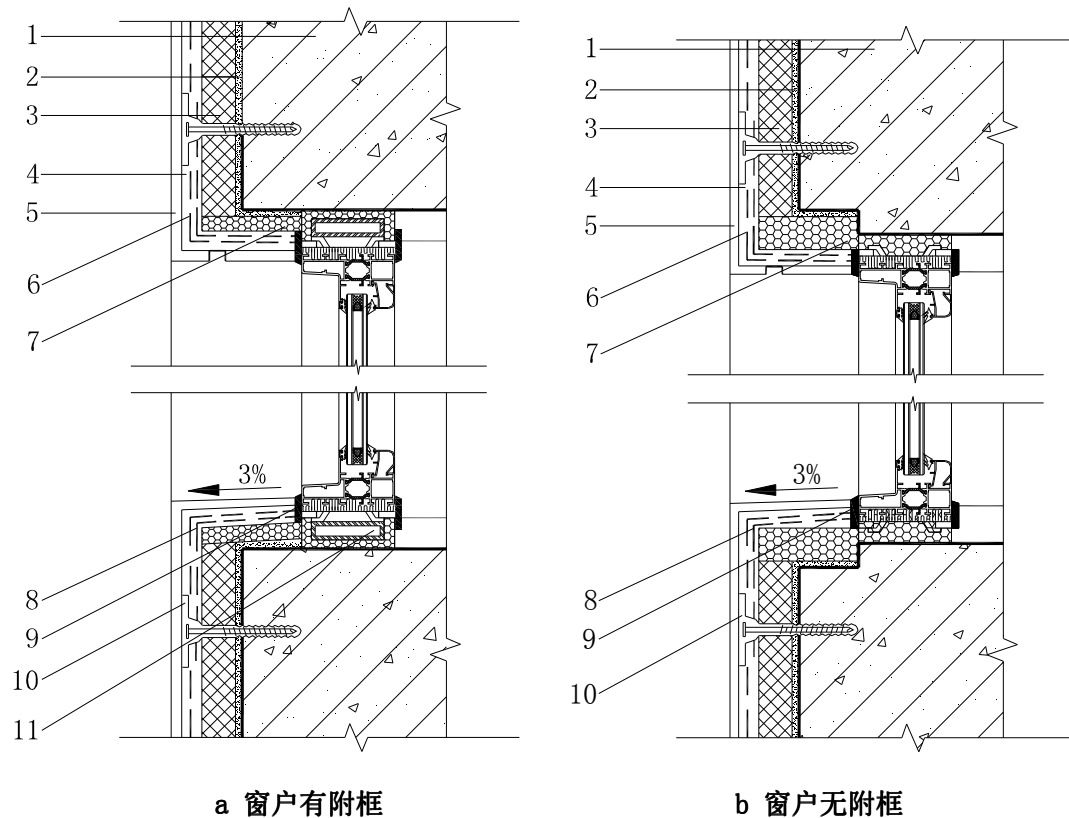
图 5.3.4 勒脚部位保温系统构造做法示意图

1—基层墙体；2—找平层、粘结层；3—锚栓；4—岩棉保温板；5—抗裂面砂浆层；6—增强网；7—外饰面层；8—其它防水性能好的保温材料；9—增强网翻包；10—聚乙烯塑料棒；11—密封胶；12—散水；13—防腐专用托架及锚栓；14—密封胶。

5.3.5 外门窗框外侧面四周外保温构造应符合以下规定：

1 应采用防水、防火性能好的保温材料进行保温处理，保温层厚度不应小于 20mm；保温层与外门窗框外侧间应预留 6mm~10mm 缝隙，缝隙内嵌填耐候防水密封胶，背衬聚乙烯泡沫棒；门窗洞口阳角部位应在抗裂面层内设专用塑料护角条；门窗洞口上沿应设置滴水槽。见图 5.3.5。

2 凸窗非透明部位外侧面应采用防水、防火性能好的保温材料。凸窗板底部应设置与墙面数量相同的锚栓，锚栓锚入底板混凝土深度不小于 25mm。



1—基层墙体；2—找平层、粘结层；3—岩棉保温板；4—抹面砂浆层；5—外饰面层；6—增强网；7—其它不燃保温材料；
8—增强网翻包；9—聚乙烯棒及密封胶；10—锚栓；11—窗户的附框

图 5.3.5 建筑门窗细部构造示意图

5.3.6 涂料饰面岩棉板保温系统女儿墙部位应采用保温层全包覆做法，女儿墙顶面和内侧应面应采用防水、防火性能好的保温材料，女儿墙顶面宜设金属盖板，或采取其它防止雨水渗入保温层的措施。

5.3.7 外墙装饰线条应采用其他防水、防火性能好的保温材料。

5.3.8 结构变形缝处应填充聚苯板或岩棉毡条，填塞深度应大于缝宽的 3 倍，其底部应设置经防腐处理的防腐专用托架；变形缝盖缝板宜采用经防腐处理的金属板。

5.3.9 涂料饰面岩棉板保温系统每两层应设一道经防腐处理的金属托架，当使用高度超过 60m 时宜每层设置；金属托架采用膨胀锚栓固定于基层墙体，锚栓间距不大于 500mm。

5.3.10 涂料饰面岩棉板保温系统每两层应设一道水平系统变形缝，竖向每 6m 左右应设一道竖向系统变形缝，遇墙面有转折、凹凸变化时可不设。变形缝宽不大于 20mm，缝内应嵌填聚乙烯泡沫棒，并采用耐候防水密封胶封缝防水。遇有水平托架处，系统变形缝可结合托架设置。

5.3.11 岩棉板外墙外保温系统抗裂面层应满足下列要求：

1 涂料饰面岩棉板保温系统抗裂面层内铺 160 级和 300 级双层耐碱网格布加强；幕墙饰面岩棉板保温系统抗裂面层内铺单层 160 级耐碱网格布加强。

2 涂料饰面岩棉板保温系统外墙阳角及门窗洞口阳角部位应在抗裂面层中双层耐碱网格布的内侧设置塑料护角条，外墙阳角塑料护角条两边应带有耐碱网格布，耐碱网格布应与抗裂面层中的耐碱网格布搭接，搭接宽度不应小于 200mm。见图 5.3.11；

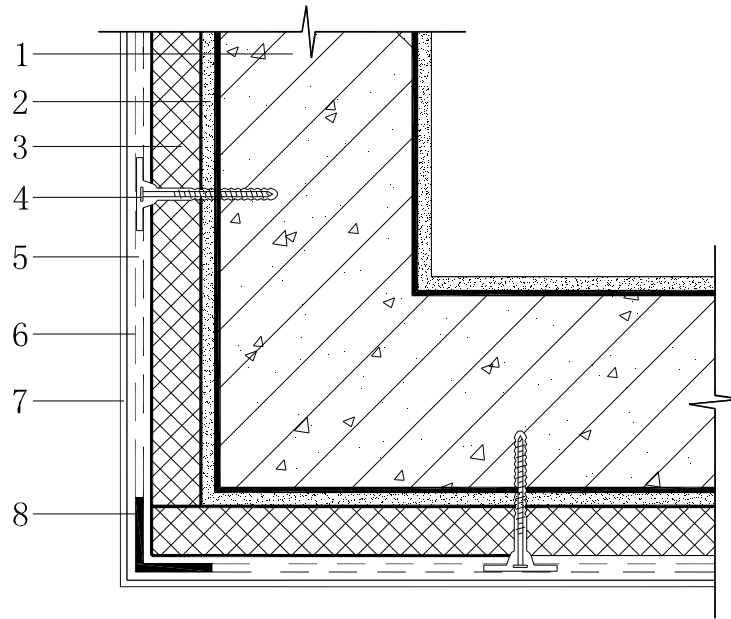


图 5.3.11 外墙阳角部位的增强处理示意图

1—基层墙体；2—找平层粘结层；3—岩棉保温板；4—锚栓；5—抗裂抹面砂浆层；6—增强网；7—外饰面层；8—带网格布的塑料护角条

3 内铺单层耐碱网格布的抗裂面层厚度宜为 3mm~6mm，内铺双层耐碱网格布的抗裂面层厚度宜为 6mm~8mm；

4 系统变形缝、门窗洞口侧面、系统与门窗框的接口处、伸缩缝或墙身变形缝等需要终止系统的部位及勒脚、阳台、雨篷、女儿墙等系统收口处，应采用耐碱网格布翻包；翻包时耐碱网格布在岩棉板粘结层中的宽度不小于 100mm。

5 外墙门窗洞口四角均应在 45° 方向加贴 300mm×400mm 的小块 160 级耐碱网格布。

5.3.12 外墙外保温用锚栓及其设置应符合下列要求：

1 涂料饰面及开放式幕墙饰面岩棉板保温系统的锚栓数量应按表 5.2.2 作抗风荷载计算确定，并应满足：建筑高度小于等于 60m 时，不少于 6 个/m²；建筑高度在 60m 以上且小于等于 100m 时，不少于 8 个/m²。建筑高度超过 100m 时，应经专项论证；

2 封闭式幕墙饰面岩棉板保温系统的锚栓数量不少于 6 个/m²；

3 面积大于 0.01 m²的单块岩棉板应设锚栓固定；

4 外墙阳角、门窗洞口四角和檐口保温系统收头处，在距墙角或系统终端 100mm~150mm 锚栓处应作加密处理，锚栓间距不大于 300mm；

5 锚栓进入混凝土基层墙体的有效锚固深度不应小于 25mm；当基层墙体为蒸压加气混凝土砌块、空心砖（砌块）、多孔砖（砌块）墙体时，锚栓的有效锚固深度不应小于 50mm；当基层墙体为多孔、空心砖（砌块）时，应采用有回拧打结功能的锚栓；单个锚栓抗拉承载力不小于表 4.2.6 的规定值；

6 锚栓安装锚固后，应在圆盘部位及时涂抹一道抹面胶浆作防水处理。

5.3.13 各种穿墙管道和构件应预埋，宜采用预埋管套，保温板与穿墙管道和构件之间用耐候防水密封胶进行防水密封。

5.3.14 幕墙饰面岩棉板保温系统应在每层楼板部位沿水平方向进行防火封堵。

6 施 工

6.1 一般规定

6.1.1 施工单位应具备相应的资质。施工现场应建立相应的质量管理体系、施工质量控制和检验制度，并具有相应的施工技术标准。

6.1.2 岩棉板外墙外保温系统工程施工前应编制专项施工方案，并对施工作业人员进行实际操作培训和技术、安全交底。

6.1.3 岩棉板外墙外保温系统工程施工前应具备下列条件：

1 主体结构应验收合格；

2 应对基层墙面进行处理，基层墙面应坚实、平整，表面清洁，无油污、浮尘等影响粘结的附着物，并根据不同墙体采用相应的砂浆对基层墙体进行找平，找平层验收合格后方可施工保温层；

3 外门窗洞口尺寸、位置应符合设计要求，门窗框或附框应安装完毕并通过验收；

4 突出墙面的消防梯、管道、设备等的预埋件或连接件应安装完毕，并按外保温系统设计厚度预留出间隙；

5 施工机具和安全防护用品已准备齐全；

6 施工用吊篮或专用脚手架应搭设牢固，并验收合格。

6.1.4 岩棉板外墙外保温系统工程的各道施工工序之间应进行交接检验，上道工序施工合格后方可进行下道工序施工，并做好隐蔽工程验收记录和必要的图像资料。

6.1.5 岩棉板外墙外保温系统工程采用的材料在施工过程中应采取防潮、防水、防晒等保护措施。材料进场后施工单位应进行自检，合格后报专业监理工程师验收，并按规定实行见证取样送检；各种材料应分类堆放，不宜露天放置。对露天放置的材料应用雨布覆盖，岩棉板、胶粘剂、抹面胶浆等材料的堆放不应直接接触地面，其储存期及堆放条件应符合产品使用说明书的规定。

6.1.6 胶粘剂、抹面胶浆等材料质量应满足本导则的规定要求，并按照产品使用说明书或材料供应商提供的配比单进行配制，计量准确，配制好的材料应在规定的时间内用完。

6.1.7 岩棉板外墙外保温系统工程施工期间及完工后 24h 内，基层及施工环境温度应不低于 5℃，夏季应避免阳光曝晒。在 5 级以上大风和雨雪天气不得施工。岩棉板上墙后应及时

进行抗裂防护层施工，抗裂防护层施工前，岩棉板严禁受潮、雨淋。

6.1.8 岩棉板外墙外保温系统工程施工前，应在现场采用相同建筑节能设计的材料、构造做法和工艺制作样板墙，经具备相应资质的检测单位检测合格，并由有关各方验收确认后方可进行大面积施工。

6.1.9 岩棉板外墙外保温系统工程的下列部位应做保温防水处理：

- 1 水平或倾斜的出挑部位；
- 2 外墙上的任何附着件连接部位；
- 3 结构变形缝、系统变形缝和分格缝等部位；
- 4 女儿墙、幕墙收头、勒脚、门窗洞口、保温层收口处、托架等部位。

6.1.10 岩棉板外墙外保温系统工程施工中应严格执行安全文明施工相关法律法规、标准、规范及相关管理规定，确保施工安全。

6.2 施工工艺流程

6.2.1 涂料饰面岩棉板外墙外保温系统施工流程见图 6.2.1。

6.2.2 幕墙饰面岩棉板外墙外保温系统施工流程见图 6.2.2。

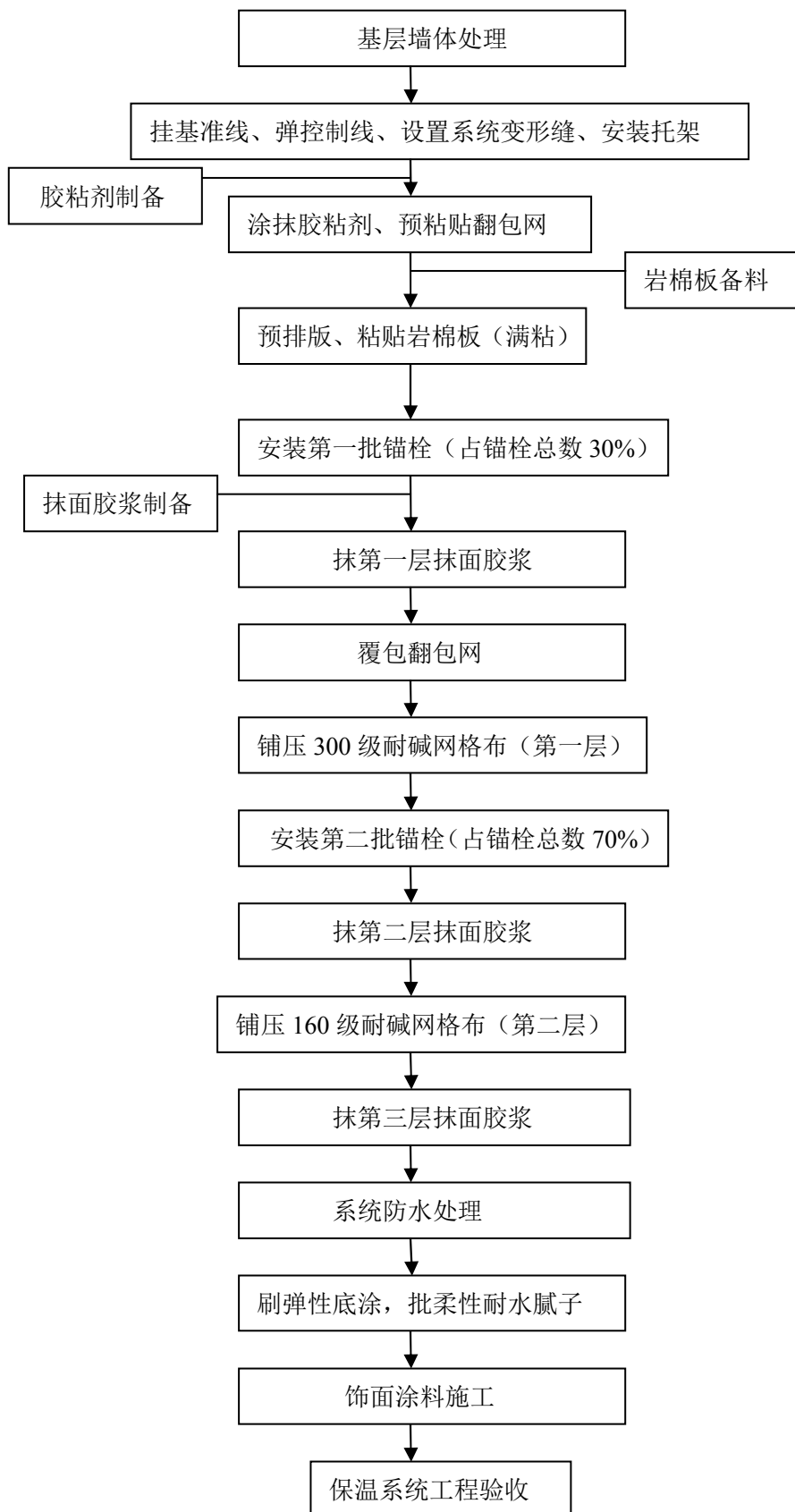


图 6.2.1 涂料饰面岩棉板外墙外保温系统施工流程图

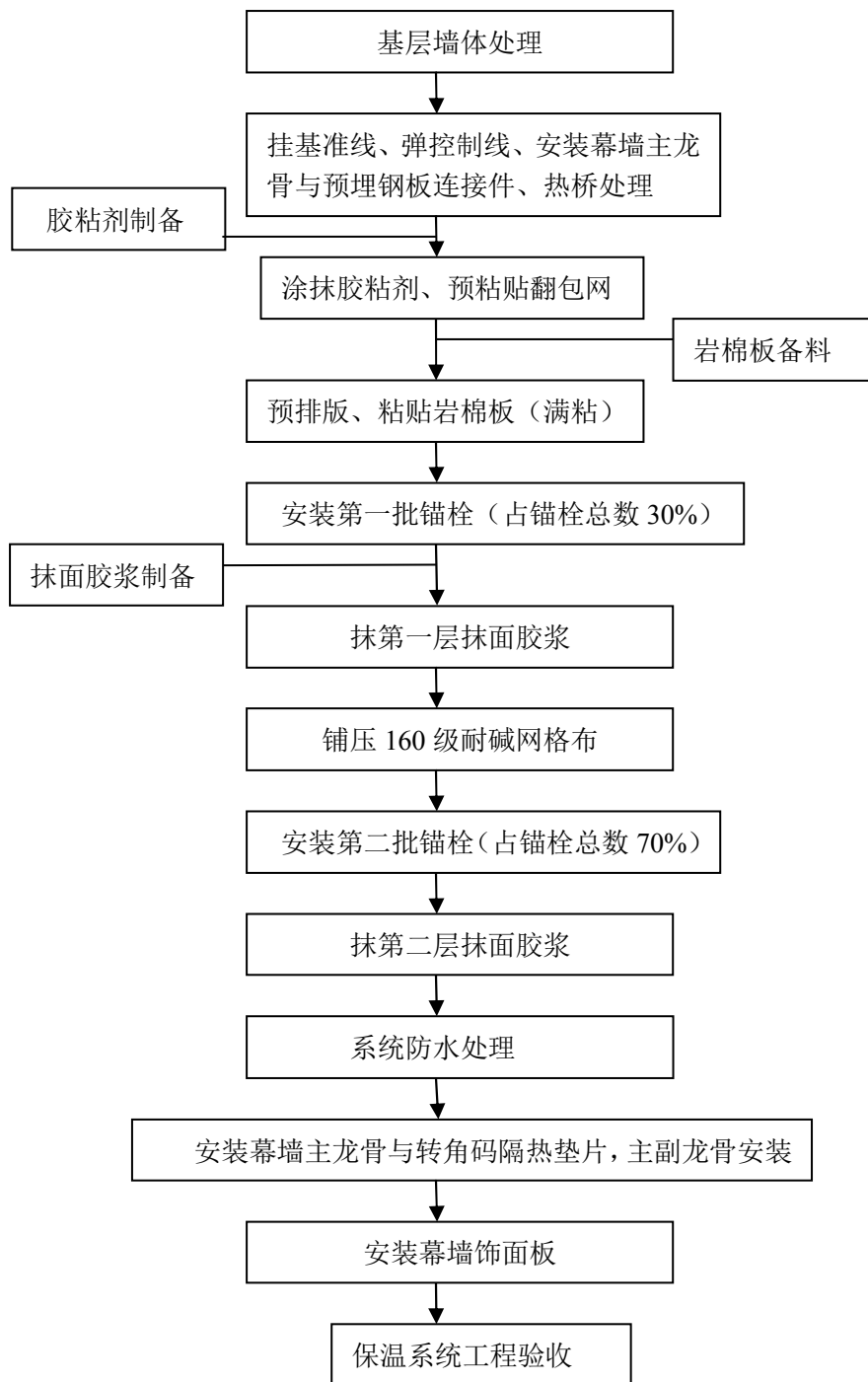


图 6.3.2 幕墙饰面岩棉板外墙外保温系统施工流程图

6.3 施工技术要求

6.3.1 涂料饰面岩棉板保温系统

6.3.1.1 基层表面处理应符合下列要求：

1 基层墙体应坚实平整，表面清洁，无油污、砂浆、灰尘、脱模剂等影响粘结的附着物，墙体质量应符合《砌体结构工程施工质量验收规范》GB50203-2011、《混凝土结构施工质量验收规范》GB50204-2002（2011版）的要求；

2 当基层墙体材料为蒸压加气混凝土砌块、混凝土小型空心砌块、灰砂砖、蒸压粉煤灰砖和混凝土时，应首先在墙体表面喷涂专用界面砂浆，然后采用专用砂浆找平。其他墙体材料砌筑的墙体，可用1：3水泥砂浆或聚合物砂浆找平；在砌体与混凝土构件处的抗裂措施应满足设计文件和国家、地方相关标准的规定。

6.3.1.2 弹控制线、挂基准线、设置系统变形缝、安装托架应符合以下要求：

1 应根据建筑立面设计和专项施工方案，在墙面弹出外门窗洞口水平、垂直控制线以及伸缩缝线、装饰缝线、装饰条线、专用托架位置线等。

2 应在建筑外墙阳角、阴角及其它必要处挂垂直基准线，每个楼层适当位置弹水平线，以控制岩棉板的垂直度和平整度；

3 在距散水上20mm位置用墨线弹出控制水平线；在距散水上600mm位置安装经防腐处理的专用托架，托架以下部位应采用防水、防火性能好的保温材料进行保温处理；

4 设置系统变形缝时，应在墙面相应位置弹出系统变形缝及宽度线，标出岩棉板位置，并应视墙面洞口分布情况进行岩棉板排版并在找平层上弹线；

5 按照设计文件和专项施工方案要求，在墙面安装经防腐处理的专用托架，托架应采用Φ10膨胀锚栓固定，锚栓间距不大于500mm。水平系统变形缝遇有托架时，可结合托架统一留置。

6.3.1.3 胶粘剂、抹面胶浆的配制

1 胶粘剂、抹面胶浆为单组份。使用时，应严格按照材料供应商提供的配比和制作工艺直接在干粉料中加水，用电动搅拌器搅拌均匀，达到工程所需的粘稠度。

2 每次配制量不宜过多，视不同环境温度条件按照产品说明书中规定的时间内用完。

6.3.1.4 保温层终端部位预粘贴翻包网、粘贴岩棉板

1 门窗洞口、女儿墙、结构变形缝、系统变形缝、檐口、勒脚等处的保温层终端部位

均应在粘贴岩棉板前，先行粘贴翻包用的窄幅 160 级耐碱网格布，其压入岩棉板和翻包尺寸均不少于 100mm；

2 粘贴岩棉板前，应首先检查岩棉板是否干燥，表面是否平整、清洁；潮湿、表面不平整、有污染的岩棉板不得使用。

3 岩棉板应自下而上沿水平方向铺贴，上下排之间应错缝 1/2 板长，局部最小错缝不应小于 200mm；墙角岩棉板应交错互锁，并保证墙角垂直度；门窗洞口岩棉板拼缝不得留在门窗洞口的四角处，应用整块岩棉板切割成型，岩棉板接缝应离开洞口角部至少 200mm。

4 岩棉板应采用满粘法。抹完胶粘剂后，应先将岩棉板下端与找平层粘贴，然后自下而上均匀挤压、滑动就位。粘贴时应轻柔，并随时用 2m 靠尺检查平整度、垂直度。清除板边溢出的胶粘剂，板的侧边不得有胶。相邻岩棉板应紧密对接，不得留缝，板间高差应不大于 1.5mm。

5 局部不规则处岩棉板可现场裁切，切口与板面垂直。墙面边角处的岩棉板最小尺寸不应小于 300mm，外门窗框外侧四周可采用防水、防火性能好的保温材料做保温层，其厚度不应小于 20mm。

6.3.1.5 安装第一批锚栓

岩棉板采用胶粘剂预固定后，安装第一批锚栓，第一批锚栓数量应为设计锚栓总数的 30%。安装时，采用冲击钻钻孔，孔深应大于锚固深度 10mm，岩棉板塑料圆盘直径不小于 100mm。

6.3.1.6 抗裂防护层施工应符合以下要求：

1 岩棉板粘贴 1d~2d 后，可进行抗裂防护层施工，抗裂防护层施工前，应根据设计要求做好滴水槽；

2 在外门窗洞口四角按 45° 方向加贴 300×400mm 的 160 级耐碱网格布；

3 门窗洞口、女儿墙、结构变形缝、系统变形缝、檐口、勒脚等处翻包网覆包；

4 在岩棉板上抹第一道抹面胶浆，厚度 2mm~3mm，并趁湿压入第一层（300 级）耐碱网格布，第一层耐碱网格布应对接，对接点不得留在阴阳角处，且偏离阴阳角距离不少于 200mm，静停 12h，待胶浆稍干硬至可触碰时安装第二批锚栓，第二批锚栓数量应为设计锚栓总数的 70%。锚栓安装完成后进行第二道抹面胶浆施工，厚度 2mm~3mm，并趁湿压入第二层（160 级）耐碱网格布，第二层耐碱网格布应搭接，搭接宽度不小于 100mm。第二道抹面胶浆稍干进行第三道抹面胶浆施工，厚度 2mm~3mm，抹面胶浆总厚度为 6~8mm。抹面胶浆干燥后涂刷弹性底涂；

5 耐碱网格布的铺贴应平整、无褶皱，不得直接铺设在岩棉板表面，不得外露、干搭

接:

6 抹面胶浆施工完后,应检查抗裂防护层的平整度、垂直度及阴阳角方正,不符合要求的应使用抹面胶浆进行修补。

6.3.1.7 系统防水处理施工应符合以下要求:

- 1 涂料饰面岩棉板保温系统的防水处理应满足设计要求;
- 2 系统变形缝缝宽为 20mm,缝内应嵌填耐候防水密封胶,厚度不小于 10mm,背衬聚乙烯塑料棒(塑料棒尺寸应为缝宽的 1.5 倍);
- 3 勒脚在距散水上 600mm 位置安装经防腐处理的专用托架处设置止水带,宽度不小于 20mm,应采用柔性防水耐候材料密封;
- 4 雨篷、门窗洞口、女儿墙、檐口、阳台等处的保温系统收口应做好防水密封处理。

6.3.1.8 饰面层施工应符合以下要求:

- 1 涂料饰面层施工应符合《建筑涂饰工程施工及验收导则》JGJ/T29-2003、《建筑装饰装修工程施工质量验收规范》GB50210-2001 的规定;
- 2 抗裂防护层表干后采用弹性底涂封底,再进行柔性耐水腻子施工,腻子批刮应不露底、不漏刮、无接缝,完全覆盖抗裂防护层;
- 3 面层涂料应采用抗裂性能好的弹性外墙涂料。

6.3.1.9 施工过程中和施工结束后应做好对半成品和成品的保护,防止污染和损坏;各构造层材料在完全固化前应防止淋水、撞击和振动。墙面损坏处以及脚手架处预留的孔洞均应用相同材料进行修补、封堵。

6.3.2 幕墙饰面岩棉板保温系统

6.3.2.1 基层表面处理应符合本导则 6.3.1.1 条规定要求。

6.3.2.2 挂基准线、弹控制线、安装幕墙主龙骨与预埋钢板连接件、热桥处理应符合以下要求:

- 1 应根据建筑立面设计和专项施工方案,在墙面弹出外门窗洞口水平、垂直控制线以及幕墙连接件位置线等;
- 2 应在建筑外墙阳角、阴角及其它必要处挂垂直基准线,每个楼层适当位置弹水平线,以控制岩棉板的垂直度和平整度;
- 3 在距散水上 20mm 位置用墨线弹出控制水平线;在距散水上 600mm 位置安装经防腐处理的专用托架,托架以下部位应采用防水、防火性能好的保温材料进行保温处理;
- 4 安装幕墙主龙骨与预埋钢板连接件;

5 热桥部位按照设计文件要求进行处理。

6.3.2.3 胶粘剂、抹面胶浆的配制应符合本导则 6.3.1.3 条规定要求。

6.3.2.4 保温层终端部位预粘贴翻包网、粘贴岩棉板

1 在门窗洞口、幕墙顶部、结构变形缝、勒脚等处的保温层终端部位均应在粘贴岩棉板前,先行粘贴翻包用的窄幅 160 级耐碱网格布,其压入岩棉板和翻包尺寸均不少于 100mm;

2 粘贴岩棉板应符合本导则 6.3.1.4 条中 2、3、4、5 款的规定要求。

6.3.2.5 安装第一批锚栓应符合本导则 6.3.1.5 条的规定要求。

6.3.2.6 抗裂防护层施工应符合以下要求:

1 岩棉板粘贴 1d~2d 后,可进行抗裂防护层施工;

2 在外门窗洞口四角按 45° 方向加贴 300×400mm 的 160 级耐碱网格布;

3 在岩棉板上抹第一道抹面胶浆,厚度 2mm~3mm,并趁湿压入 160 级耐碱网格布,耐碱网格布应搭接,搭接宽度不小于 100mm,耐碱网格布的铺贴应平整、无褶皱,不得直接铺设在岩棉板表面,不得外露、干搭接,静停 12h,待胶浆稍干硬至可触碰时安装第二批锚栓,第二批锚栓数量应为设计锚栓总数的 70%。锚栓安装完成后进行第二道抹面胶浆施工,厚度 2mm~3mm,抹面胶浆总厚度为 4mm~6mm;

4 抹面胶浆施工完后,应检查抗裂防护层的平整度、垂直度及阴阳角方正,不符合要求的应使用抹面胶浆进行修补。

6.3.2.7 幕墙施工应符合《玻璃幕墙工程技术规范》JGJ102-2003、《金属与石材幕墙工程技术规范》JGJ133-2001 和《建筑装饰装修工程施工质量验收规范》GB50210-2001 的规定。

6.3.2.8 幕墙饰面保温系统工程施工过程中和施工结束后的成品保护,应符合本导则 6.3.1.9 条的规定要求。

7 质量验收

7.1 一般规定

7.1.1 岩棉板外墙外保温工程的质量验收应符合《建筑工程施工质量验收统一标准》GB 50300、《建筑装饰装修工程质量验收规范》GB 50210、《外墙外保温工程技术规程》JGJ 144、《建筑节能工程施工质量验收规范》GB 50411 等相关标准的要求。

7.1.2 岩棉板外墙外保温工程施工前，施工单位应提供有效期内的系统型式检验报告。

7.1.3 岩棉板外墙外保温工程所用的材料、构配件应符合设计文件、国家及地方现行工程建设标准、产品标准和本导则的要求。材料、构配件进入施工现场时，应具有出厂合格证、中文说明书及相关性能检测报告；定型产品应有型式检验报告，进口材料应提供入境商品检验报告。

7.1.4 采用岩棉板保温材料的建筑墙体节能工程应在基层质量验收合格后施工，施工过程中应及时进行质量检查、隐蔽工程验收和检验批验收，施工完成后应进行墙体节能分项工程验收。

7.1.5 检验批划分应符合下列规定：

1 采用相同材料、工艺和施工做法的墙面和楼板，每 $500\text{m}^2\sim 1000\text{m}^2$ 面积划分为一个检验批，不足 500m^2 也为一个检验批；

2 检验批的划分也可根据与施工流程相一致且方便施工与验收的原则，由施工单位与监理（建设）单位共同商定，但一个检验批的面积不得大于 1500m^2 。

7.1.6 检验批质量验收合格，应符合下列规定：

1 检验批应按主控项目和一般项目验收；

2 主控项目应全部合格；

3 一般项目应合格；当采用计数检验时，至少应有 90% 以上的检查点合格，且其余检查点不得有严重缺陷；

4 应具有完整的施工操作依据和质量检查记录。

7.1.7 应对下列部位或内容进行隐蔽工程验收，并应有详细的文字记录和必要的图像资料：

涂料饰面岩棉板保温系统

1 保温层附着的基层墙体（包括找平层）及其表面处理；

- 2 岩棉板在基层墙体上的粘贴面积；
- 3 保温层的厚度；
- 4 耐碱网格布的铺设与搭接；
- 5 锚栓设置（包括锚固数量、位置、种类、深度等）；
- 6 墙体热桥部位处理；
- 7 防水细部处理；
- 8 各加强部位及门窗洞口和穿墙管线部位的处理。

幕墙饰面岩棉板保温系统

- 1 保温层附着的基层墙体（包括找平层）及其表面处理；
- 2 岩棉板在基层墙体上的粘贴面积；
- 3 被封闭的保温材料厚度；
- 4 耐碱网格布的铺设与搭接；
- 5 锚栓设置（包括锚固数量、位置、种类、深度等）；
- 6 热桥部位（包括预埋钢板、隔热垫片）；
- 7 防水细部处理。

7.1.8 分项工程质量验收合格，应符合下列规定：

- 1 分项工程所含的检验批均应合格；
- 2 分项工程所含检验批的质量验收记录应完整。

7.1.9 分项工程验收应提供下列资料，并纳入工程技术档案：

- 1 设计文件和建筑节能专项审查文件、图纸会审记录、设计变更和洽商；
- 2 通过审批的节能专项施工方案、施工技术交底记录；
- 3 主要组成材料的产品合格证、出厂检验报告、进场复验报告、进场验收记录及系统

有效期内的型式检验报告等；

- 4 围护结构节能构造现场实体检验记录；
- 5 隐蔽工程验收记录和相关图像资料；
- 6 检验批、分项工程质量验收记录；
- 7 施工记录；
- 8 岩棉板外墙外保温工程质量评估报告、质量问题及质量事故处理记录；
- 9 其他必须提供的资料。

7.1.10 岩棉板外墙外保温工程施工完成后，应对其外墙节能构造进行现场实体检测。其检

测应符合《建筑节能工程施工质量验收规范》GB 50411和本导则的规定。

7.1.11 岩棉板外墙外保温系统检验批质量验收记录见本导则附录 A 中表 A.0.1-1、A.0.1-2；岩棉板外墙外保温系统分项工程质量验收记录见本导则附录 A 中表 A.0.2。

7.2 涂料饰面岩棉板保温系统检验批验收

主控项目

7.2.1 涂料饰面岩棉板保温系统性能指标应符合本导则要求。

检验方法：检查系统型式检验报告。

检查数量：全数检查。

7.2.2 用于涂料饰面岩棉板保温系统工程的组成材料、构配件等，其品种、规格应符合设计要求和相关标准的规定。

检验方法：观察、尺量检查；核查质量证明文件。

检查数量：按进场批次，每批随机抽取 3 个试样进行检查；质量证明文件应按照其出厂检验批进行核查。

7.2.3 涂料饰面岩棉板保温系统工程使用的岩棉板保温材料的导热系数、密度、压缩强度、垂直于板面的抗拉强度、尺寸稳定性、吸水量、憎水率、质量吸湿率、酸度系数、燃烧性能应符合设计和现行国家标准的要求。

检验方法：核查质量证明文件。

检查数量：全数检查。

7.2.4 涂料饰面岩棉板保温系统工程采用的岩棉板、胶粘剂、抹面胶浆、耐碱网格布等，进场时应对其下列性能进行复验，复验应为见证取样送检：

- 1 岩棉板：密度、导热系数、垂直于板面抗拉强度、酸度系数、燃烧性能；
- 2 胶粘剂和抗裂胶浆的拉伸粘结强度；
- 3 耐碱网格布的力学性能、抗腐蚀性能。

检验方法：随机抽样送检，核查复验报告。

检查数量：同一厂家同一品种的产品，当单位工程建筑面积在 10000m² 以下时抽查不少于 1 次；10000~20000m² 时抽查不少于 2 次；20000~30000m² 时抽查不少于 3 次；30000m² 以上时抽查不少于 4 次。

7.2.5 涂料饰面岩棉板保温系统工程施工前应按照设计和施工方案的要求对基层墙体进行处理，处理后的基层应符合施工方案的要求。

检验方法：对照设计和施工方案观察检查；核查隐蔽工程验收记录。

检查数量：全数检查。

7.2.6 涂料饰面岩棉板保温系统工程的各层构造做法应符合设计要求和本导则及相关标准对系统的规定。并应按照经过审批的施工方案施工。

检验方法：对照设计和施工方案观察检查；核查施工记录和隐蔽工程验收记录。必要时抽样剖开检查或按 GB 50411 规定的方法采取抽芯检查。

检查数量：每个检验批抽查不少于 3 处。

7.2.7 涂料饰面岩棉板保温系统工程的施工，应符合下列规定：

1 岩棉板的厚度必须符合设计要求；

2 岩棉板与基层及各构造层之间的粘结、连接必须牢固。粘结强度和连接方式应符合设计要求。岩棉板与基层的粘结强度应做现场拉拔试验；

3 锚栓数量、位置、锚固深度和拉拔力应符合设计要求。后置锚栓应进行锚固力现场拉拔试验；

4 防腐专用托架位置和固定方式应符合设计文件和专项施工方案要求。

检验方法：观察；手扳检查；保温材料厚度采用钢针插入或剖开尺寸检查；粘结强度和锚固力核查试验报告；核查隐蔽工程验收记录。

检查数量：每个检验批抽查不少于 3 处。

7.2.8 涂料饰面岩棉板保温系统工程饰面层的基层及面层施工，应符合设计要求和《建筑装饰装修工程质量验收规范》GB 50210 的规定，并应符合下列规定：

1 饰面层施工的基层应无脱层、空鼓和裂缝，基层应平整、洁净，含水率应符合饰面层施工的要求；

2 饰面层不得渗漏；

3 外墙外保温层及饰面层与其它部位交接的收口处，应采取防水密封措施。

检验方法：观察检查；核查试验报告和隐蔽工程验收记录。

检查数量：全数检查。

7.2.9 外墙热桥部位应按设计要求采取节能保温等隔断热桥措施。

检验方法：对照设计和施工方案观察检查；核查隐蔽工程验收记录。

检查数量：按不同热桥种类，每种抽查 20%，并不少于 5 处。

7.2.10 外墙或毗邻不采暖空间墙体上门窗洞口四周的侧面，凸窗四周的侧面，应按设计要求采取节能保温措施。

检验方法：对照设计观察检查，必要时抽样剖开检查；核查隐蔽工程验收记录。

检查数量：每个检验批抽查 5%，并不少于 5 个洞口。

一般项目

7.2.11 涂料饰面岩棉板保温工程组成材料与配件的外观和包装应完整无破损，符合设计要

求和产品标准的规定。

检验方法：观察检查。

检查数量：全数检查。

7.2.12 耐碱网格布的铺贴和搭接应符合设计和施工方案的要求。抹面胶浆抹压应密实，不得空鼓，耐碱网格布不得皱褶、外露。

检验方法：观察检查；核查隐蔽工程验收记录。

检查数量：每个检验批抽查不少于 5 处，每处不少于 2m²。

7.2.13 施工产生的墙体缺陷，如穿墙套管、脚手眼、孔洞等，应按照施工方案采取隔断热桥措施，不得影响墙体热工性能。

检验方法：对照施工方案观察检查。

检查数量：全数检查。

7.2.14 岩棉板接缝方法应符合施工方案要求，岩棉板接缝应平整严密。

检验方法：观察检查。

检查数量：每个检验批抽查 10%，并不少于 5 处；不足 5 处的，全数检查。

7.2.15 墙体上容易碰撞的阳角、门窗洞口及不同材料基体的交接处等特殊部位，应采取防止开裂和破损的加强措施。

检验方法：观察检查；核查隐蔽工程验收记录。

检查数量：按不同部位，每类抽查 10%，并不少于 5 处；不足 5 处的，全数检查。

7.2.16 当涂料饰面岩棉板保温工程的基层墙体采取防潮、防水设计时，防潮、防水施工处理措施应符合设计要求。

检验方法：观察检查；核查隐蔽工程验收记录。

检查数量：按不同部位，每类抽查 10%，并不少于 5 处；不足 5 处的，全数检查。

7.2.17 涂料饰面岩棉板保温工程抗裂面层的允许偏差和检验方法应符合表 7.2.17 的规定。

表 7.2.17 涂料饰面岩棉板保温工程抗裂面层的允许偏差和检验方法

项次	项 目	允许偏差 (mm)	检查方法
1	表面平整度	4	用 2m 靠尺和塞尺检查
2	立面垂直度	4	用 2m 垂直检查尺检查
3	阴、阳角方正	4	用直角检验尺检查

检查数量：每个检验批每 100m² 应至少抽查一处，每处不得小于 10m²。

7.2.18 涂料饰面层施工质量应符合设计文件、《建筑装饰装修工程施工质量验收规范》GB 50210《建筑节能工程施工与验收规范》GB50411 及本导则的规定。

检验方法：核查涂料饰面层施工质量验收记录。

检查数量：全数检查。

7.3 幕墙饰面岩棉板保温系统检验批验收

主控项目

7.3.1 幕墙饰面岩棉板保温系统性能指标应符合本导则要求。

检验方法：检查系统型式检验报告。

检查数量：全数检查。

7.3.2 用于幕墙饰面岩棉板保温工程的材料、构配件等，其品种、规格应符合设计要求和相关标准的规定。

检验方法：观察、尺量检查；核查质量证明文件。

检查数量：按进场批次，每批随机抽取 3 个试样进行检查；质量证明文件应按照其出厂检验批进行核查。

7.3.3 幕墙饰面岩棉板保温工程使用的岩棉板保温材料的导热系数、密度、压缩强度、垂直于板面的抗拉强度、尺寸稳定性、吸水量、憎水率、质量吸湿率、酸度系数、燃烧性能应符合设计和现行国家标准的要求。

检验方法：核查质量证明文件。

检查数量：全数检查。

7.3.4 幕墙饰面岩棉板保温工程采用的岩棉板、胶粘剂、抹面胶浆、耐碱网格布等，进场时应对其下列性能进行复验，复验应为见证取样送检：

- 1 岩棉板：密度、导热系数、垂直于板面抗拉强度、酸度系数、燃烧性能；
- 2 胶粘剂和抗裂胶浆的拉伸粘结强度；
- 3 耐碱网格布的力学性能、抗腐蚀性能。

检验方法：随机抽样送检，核查复验报告。

检查数量：同一厂家同一品种的产品，当单位工程建筑面积在 10000m² 以下时抽查不少于 1 次；10000~20000m² 时抽查不少于 2 次；20000~30000m² 时抽查不少于 3 次；30000m² 以上时抽查不少于 4 次。

7.3.5 幕墙饰面岩棉板保温工程施工前应按照设计和施工方案的要求对基层墙体进行处理，处理后的基层应符合施工方案的要求。

检验方法：对照设计和施工方案观察检查；核查隐蔽工程验收记录。

检查数量：全数检查。

7.3.6 幕墙饰面岩棉板保温工程的各层构造做法应符合设计要求和本导则及相关标准对系统的规定。并应按照经过审批的施工方案施工。

检验方法：对照设计和施工方案观察检查；核查施工记录和隐蔽工程验收记录。必要时抽样剖开检查或按 GB 50411 规定的方法采取抽芯检查。

检查数量：每个检验批抽查不少于 3 处。

7.3.7 幕墙饰面岩棉板保温工程的施工，应符合下列规定：

1 岩棉板的厚度必须符合设计要求；

2 岩棉板与基层及各构造层之间的粘结、连接必须牢固。粘结强度和连接方式应符合设计要求。岩棉板与基层的粘结强度应做现场拉拔试验；

3 锚栓数量、位置、锚固深度和拉拔力应符合设计要求。后置锚栓应进行锚固力现场拉拔试验；

4 幕墙饰面层不得渗漏，保温层与其它部位交接的收口处应按照设计文件和专项施工方案要求采取防水密封处理。

检验方法：观察；手扳检查；保温材料厚度采用钢针插入或剖开尺量检查；粘结强度和锚固力核查试验报告；核查隐蔽工程验收记录。

检查数量：每个检验批抽查不少于 3 处。

7.3.8 幕墙的预埋件、主龙骨连接件等热桥部位的隔断热桥措施应符合设计要求，断热节点的连接应牢固。

检验方法：对照幕墙节能设计文件，观察检查。

检查数量：按检验批抽查 10%，并不少于 5 处。

7.3.9 幕墙隔汽层应完整、严密、位置正确，穿透隔汽层处的节点构造应采取密封措施。

检验方法：观察检查。

检查数量：按检验批抽查 10%，并不少于 5 处。

一般项目

7.3.10 幕墙饰面岩棉板保温工程组成材料与配件的外观和包装应完整无破损，符合设计要求和产品标准的规定。

检验方法：观察检查。

检查数量：全数检查。

7.3.11 耐碱网格布的铺贴和搭接应符合设计和施工方案的要求。抹面胶浆抹压应密实，不得空鼓，耐碱网格布不得皱褶、外露。

检验方法：观察检查；核查隐蔽工程验收记录。

检查数量：每个检验批抽查不少于 5 处，每处不少于 2m²。

7.3.12 施工产生的墙体缺陷，如穿墙套管、脚手眼、孔洞等，应按照施工方案采取隔断热

桥措施，不得影响墙体热工性能。

检验方法：对照施工方案观察检查。

检查数量：全数检查。

7.3.13 岩棉板接缝方法应符合施工方案要求，岩棉板接缝应平整严密。

检验方法：观察检查。

检查数量：每个检验批抽查 10%，并不少于 5 处；不足 5 处的，全数检查。

7.3.14 幕墙饰面岩棉板保温工程抗裂面层的允许偏差和检验方法应符合表 7.3.14 的规定。

表 7.3.14 幕墙饰面岩棉板保温工程抗裂面层的允许偏差和检验方法

项次	项 目	允许偏差 (mm)	检查方法
1	表面平整度	4	用 2m 靠尺和塞尺检查
2	立面垂直度	4	用 2m 垂直检查尺检查
3	阴、阳角方正	4	用直角检验尺检查

检查数量：每个检验批每 100m² 应至少抽查一处，每处不得小于 10m²。

7.3.15 幕墙工程施工质量应符合设计文件、《建筑装饰装修工程施工质量验收规范》GB 50210、《建筑节能工程施工质量验收规范》GB 50411 及本导则的规定。

检验方法：核查幕墙工程施工质量验收记录。

检查数量：全数检查。

本导则用词说明

1 为便于在执行本导则条文时区别对待，对要求严格程度不同的用词说明如下：

1) 表示很严格，非这样做不可的：

正面词采用“必须”，反面词采用“严禁”；

2) 表示严格，在正常情况下均应这样做的：

正面词采用“应”，反面词采用“不应”或“不得”；

3) 表示允许稍有选择，在条件许可时首先应这样做的：

正面词采用“宜”，反面词采用“不宜”；

表示有选择，在一定条件下可这样做的：采用“可”。

导则中指明应按其他有关标准、规范执行时，写法为：“应按……执行”或“应符合……的规定(或要求)”。

附录 A

表 A.0.1-1 涂料饰面岩棉板保温系统检验批质量验收记录

编号：

工程名称		分项工程名称		验收部位	
施工单位			专业工长		项目经理
分包单位			分包项目经理		施工班组长
施工执行标准名称及编号					
导则的规定			施工单位检查评定记录		监理（建设）单位验收记录
主控项目	1	涂料饰面岩棉板保温系统性能指标应符合本导则要求。	第 7.2.1 条		
	2	用于涂料饰面岩棉板保温工程的材料、构配件等，其品种、规格应符合设计要求和相关标准的规定。	第 7.2.2 条		
	3	涂料饰面岩棉板保温工程使用的岩棉板保温材料的导热系数、密度、压缩强度、垂直于板面的抗拉强度、尺寸稳定性、吸水量、憎水率、质量吸湿率、酸度系数、燃烧性能应符合设计和现行国家标准的要求。	第 7.2.3 条		
	4	涂料饰面岩棉板保温工程采用的岩棉板、胶粘剂、抹面胶浆、耐碱网格布等，进场时应对其下列性能进行复验，复验应为见证取样送检： 岩棉板：密度、导热系数、垂直于板面抗拉强度、酸度系数、憎水率、尺寸稳定性、燃烧性能；胶粘剂和抗裂胶浆的拉伸粘结强度；耐碱网格布的力学性能、抗腐蚀性能。	第 7.2.4 条		
	5	涂料饰面岩棉板保温工程施工前应按照设计和施工方案的要求对基层墙体进行处理，处理后的基层应符合施工方案的要求。	第 7.2.5 条		
	6	涂料饰面岩棉板保温工程的各层构造做法应符合设计要求和本导则及相关标准对系统的规定。并应按照经过审批的施工方案施工。	第 7.2.6 条		

	7	涂料饰面岩棉板保温工程的施工,应符合下列规定:岩棉板的厚度必须符合设计要求;岩棉板与基层及各构造层之间的粘结、连接必须牢固。粘结强度和连接方式应符合设计要求。岩棉板与基层的粘结强度应做现场拉拔试验;锚栓数量、位置、锚固深度和拉拔力应符合设计要求。后置锚栓应进行锚固力现场拉拔试验;防腐专用托架位置和固定方式应符合设计文件和专项施工方案要求。	第 7.2.7 条			
	8	涂料饰面岩棉板保温工程饰面层的基层及面层施工,应符合设计要求和《建筑装饰装修工程质量验收规范》GB 50210 的规定,并应符合下列规定:饰面层施工的基层应无脱层、空鼓和裂缝,基层应平整、洁净,含水率应符合饰面层施工的要求;饰面层不得渗漏;外墙外保温层及饰面层与其它部位交接的收口处,应采取防水密封措施。	第 7.2.8 条			
	9	外墙热桥部位应按设计要求采取节能保温等隔断热桥措施。	第 7.2.9 条			
	10	外墙或毗邻不采暖空间墙体上的门窗洞口四周的侧面,墙体上凸窗四周的侧面,应按设计要求采取节能保温措施。	第 7.2.10 条			
一般项目	1	涂料饰面岩棉板保温工程组成材料与配件的外观和包装应完整无破损,符合设计要求和产品标准的规定。	第 7.2.11 条			
	2	耐碱网格布的铺贴和搭接应符合设计和施工方案的要求。抹面胶浆抹压应密实,不得空鼓,耐碱网格布不得皱褶、外露。	第 7.2.12 条			
	3	施工产生的墙体缺陷,如穿墙套管、脚手眼、孔洞等,应按照施工方案采取隔断热桥措施,不得影响墙体热工性能。	第 7.2.13 条			
	4	岩棉板接缝方法应符合施工方案要求,岩棉板接缝应平整严密。	第 7.2.14 条			
	5	墙体上容易碰撞的阳角、门窗洞口及不同材料基体的交接处等特殊部位,应采取防止开裂和破损的加强措施。	第 7.2.15 条			
	6	当涂料饰面岩棉板保温工程的基层墙体采取防潮、防水设计时,防潮、防水施工处理措施应符合设计要求。	第 7.2.16 条			
	7	抗裂面层的允许偏差值	表面平整度 立面垂直度 阴、阳角方正	第 7.2.17 条		
	8	涂料饰面层施工质量应符合设计文件和《建筑装饰装修工程施工质量验收规范》GB 50210 及本导则的规定。	第 7.2.18 条			

施工单位检查 评定结果	项目专业质量检查员： (项目技术负责人) 年 月 日
监理(建设)单位 验收结论	监理工程师： (建设单位项目专业技术负责人) 年 月 日

表 A.0.1-2 幕墙饰面岩棉板保温系统检验批质量验收记录

编号：

工程名称	分项工程名称	验收部位
施工单位	专业工长	项目经理
分包单位	分包项目经理	施工班组长
施工执行标准 名称及编号		
导则的规定		施工单位检查评定记录
		监理(建设) 单位验收记录
主控项目	1 幕墙饰面岩棉板保温系统性能指标应符合本导则要求。	第 7.3.1 条
	2 用于幕墙饰面岩棉板保温工程的材料、构配件等，其品种、规格应符合设计要求和相关标准的规定。	第 7.3.2 条
	3 幕墙饰面岩棉板保温工程使用的岩棉板保温材料的导热系数、密度、压缩强度、垂直于板面的抗拉强度、尺寸稳定性、吸水量、憎水率、质量吸湿率、酸度系数、燃烧性能应符合设计和现行国家标准的要求。	第 7.3.3 条
	4 幕墙饰面岩棉板保温工程采用的岩棉板、胶粘剂、抹面胶浆、耐碱网格布等，进场时应对其下列性能进行复验，复验应为见证取样送检： 岩棉板：密度、导热系数、垂直于板面抗拉强度、酸度系数、憎水率、尺寸稳定性、燃烧性能；胶粘剂和抗裂胶浆的拉伸粘结强度；耐碱网格布的力学性能、抗腐蚀性能。	第 7.3.4 条
	5 幕墙饰面岩棉板保温工程施工前应按照设计和施工方案的要求对基层墙体进行处理，处理后的基层应符合施工方案的要求。	第 7.3.5 条

	6	幕墙饰面岩棉板保温工程的各层构造做法应符合设计要求和本导则及相关标准对系统的规定。并应按照经过审批的施工方案施工。		第 7.3.6 条	
	7	幕墙饰面岩棉板保温工程的施工,应符合下列规定:岩棉板的厚度必须符合设计要求;岩棉板与基层及各构造层之间的粘结、连接必须牢固。粘结强度和连接方式应符合设计要求。岩棉板与基层的粘结强度应做现场拉拔试验;锚栓数量、位置、锚固深度和拉拔力应符合设计要求。后置锚栓应进行锚固力现场拉拔试验;幕墙饰面层不得渗漏,保温层与其它部位交接的收口处应按照设计文件和专项施工方案要求采取防水密封处理。		第 7.3.7 条	
	8	幕墙的预埋件、主龙骨连接件等热桥部位的隔断热桥措施应符合设计要求,断热节点的连接应牢固。		第 7.3.8 条	
	9	幕墙隔汽层应完整、严密、位置正确,穿透隔汽层处的节点构造应采取密封措施。		第 7.3.9 条	
一般项目	1	幕墙饰面岩棉板保温工程组成材料与配件的外观和包装应完整无破损,符合设计要求和产品标准的规定。		第 7.3.10 条	
	2	耐碱网格布的铺贴和搭接应符合设计和施工方案的要求。抹面胶浆抹压应密实,不得空鼓,耐碱网格布不得皱褶、外露。		第 7.3.11 条	
	3	施工产生的墙体缺陷,如穿墙套管、脚手眼、孔洞等,应按照施工方案采取隔断热桥措施,不得影响墙体热工性能。		第 7.3.12 条	
	4	岩棉板接缝方法应符合施工方案要求,岩棉板接缝应平整严密。		第 7.3.13 条	
	7	抗裂面层的允许偏差值	表面平整度	第 7.3.14 条	
			立面垂直度		
			阴、阳角方正		
	8	幕墙工程施工质量应符合设计文件、《建筑装饰装修工程施工质量验收规范》GB 50210 和《建筑节能工程施工质量验收规范》GB 50411 的规定。		第 7.3.15 条	

<p>施工单位检查 评定结果</p>	<p>项目专业质量检查员： (项目技术负责人)</p> <p style="text-align: right;">年 月 日</p>
<p>监理(建设)单位 验收结论</p>	<p>监理工程师： (建设单位项目专业技术负责人)</p> <p style="text-align: right;">年 月 日</p>

附录 B

特殊部位保温构造参考详图

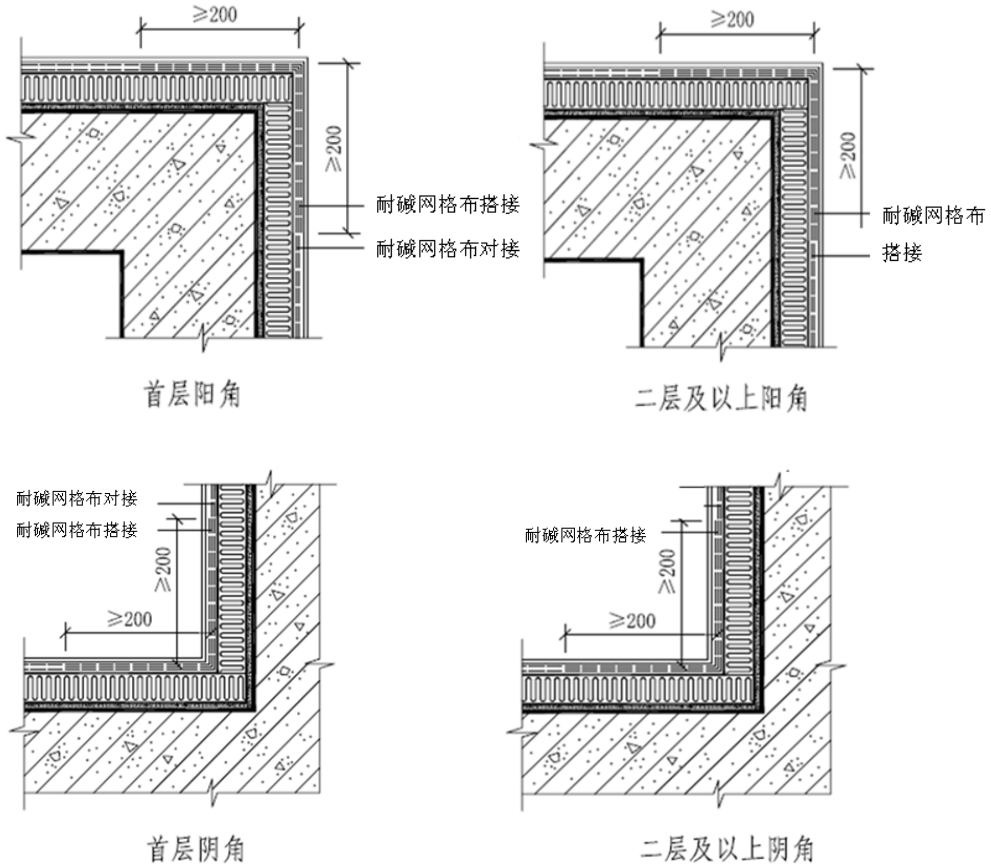


图 B 0.1 阴阳角保温构造

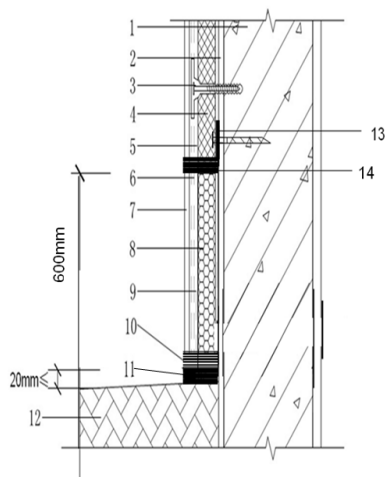
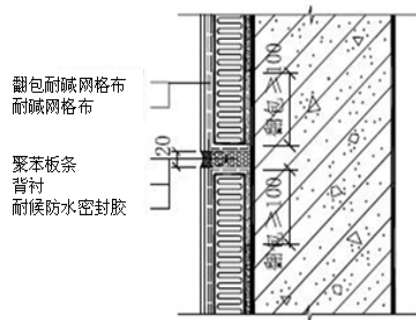
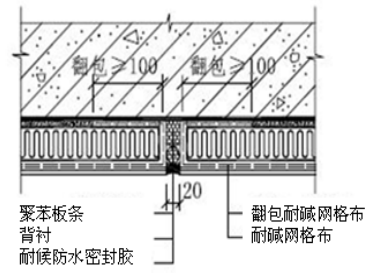


图 B.0.2 勒脚保温构造

1—基层墙体；2—找平层、粘结层；3—锚栓；4—岩棉保温板；5—抗裂面砂浆层；6—增强网；7—外饰面层；8—其它防水性能好的保温材料；9—增强网翻包；10—聚乙烯塑料棒；11—密封胶；12—散水；13—防腐专用托架及锚栓；14—密封胶。

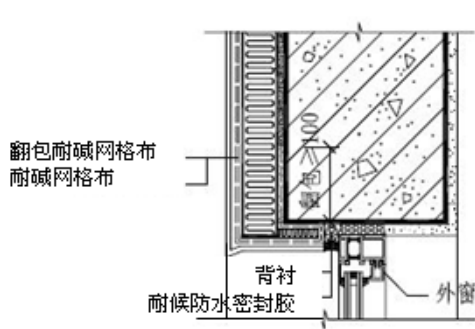


保温层水平系统变形缝

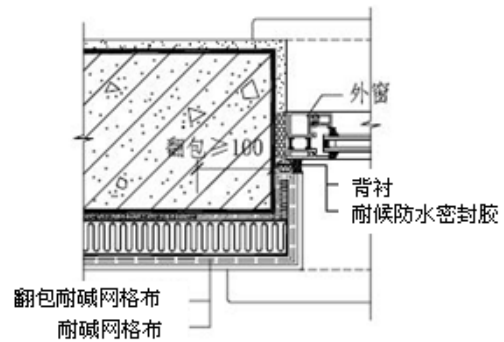


保温层垂直系统变形缝

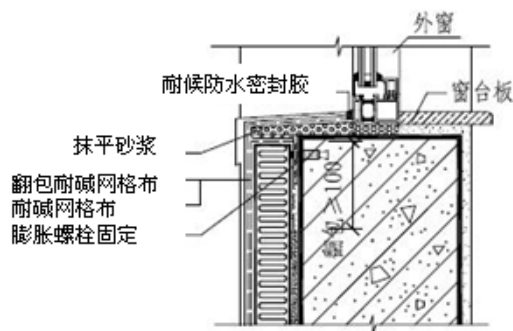
图 B. 0. 3 系统变形缝保温构造



窗上口



窗侧口



窗下口

图 B. 0. 4 窗口保温构造

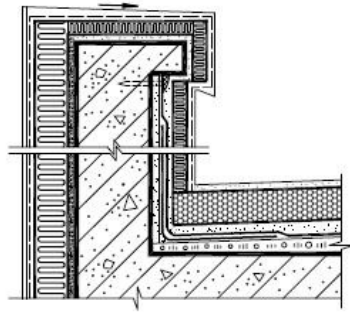


图 B.0.5 女儿墙保温构造

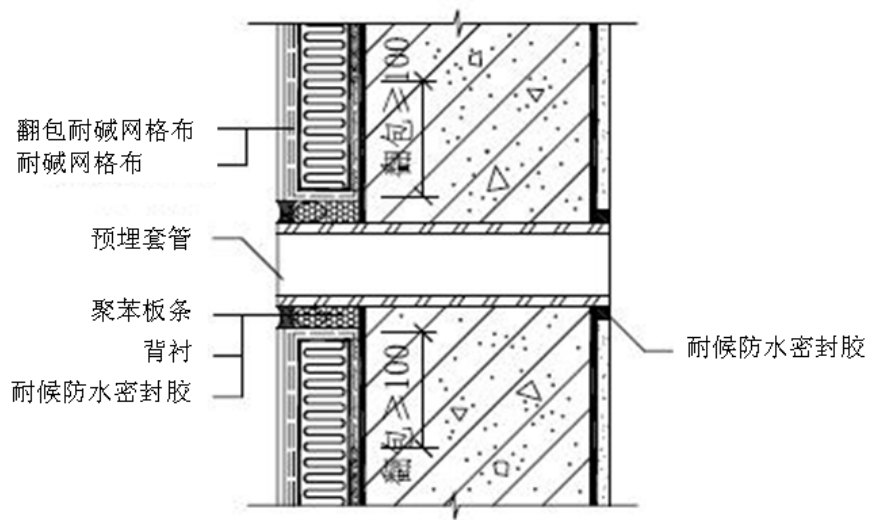


图 B.0.6 穿墙管道保温构造

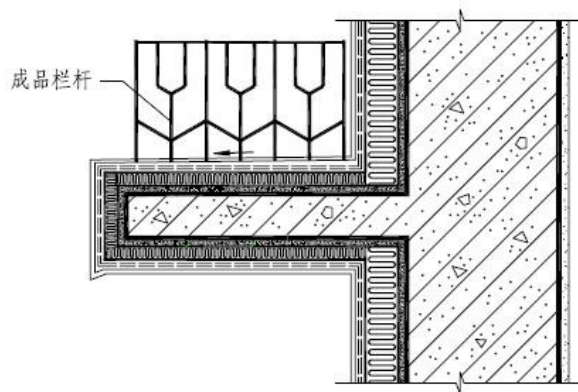


图 B.0.7 空调机隔板保温构造

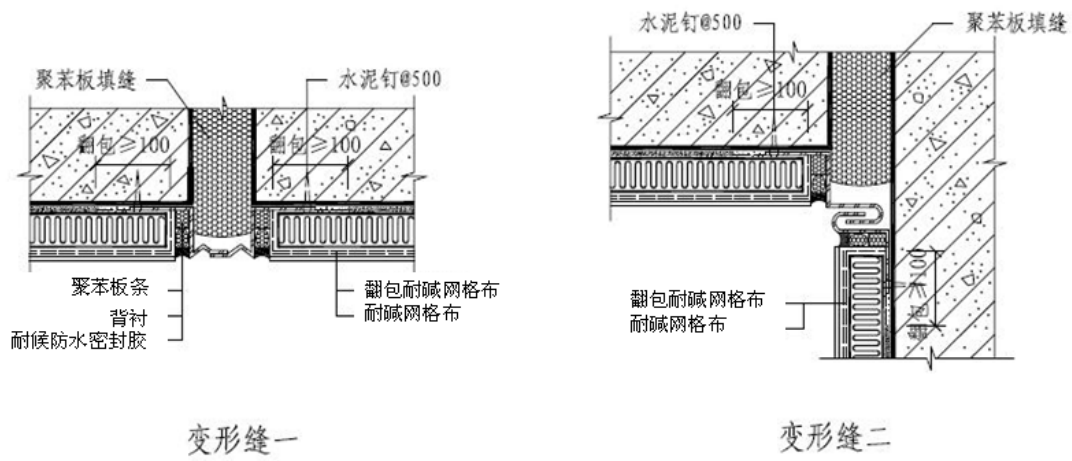


图 B.0.8 变形缝保温构造

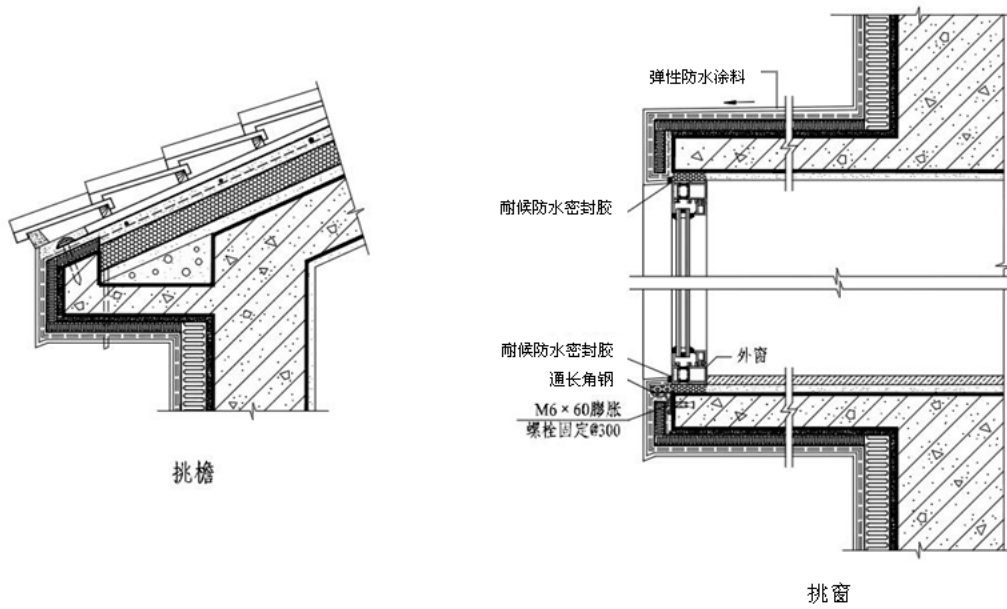


图 B.0.9 挑檐、挑窗保温构造

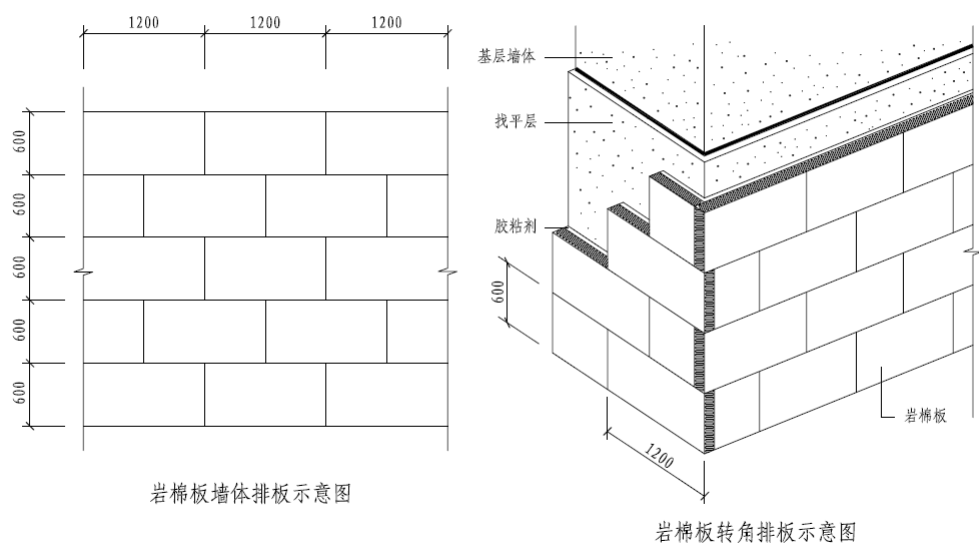


图 B.0.10 墙体排板及转角排板示意图

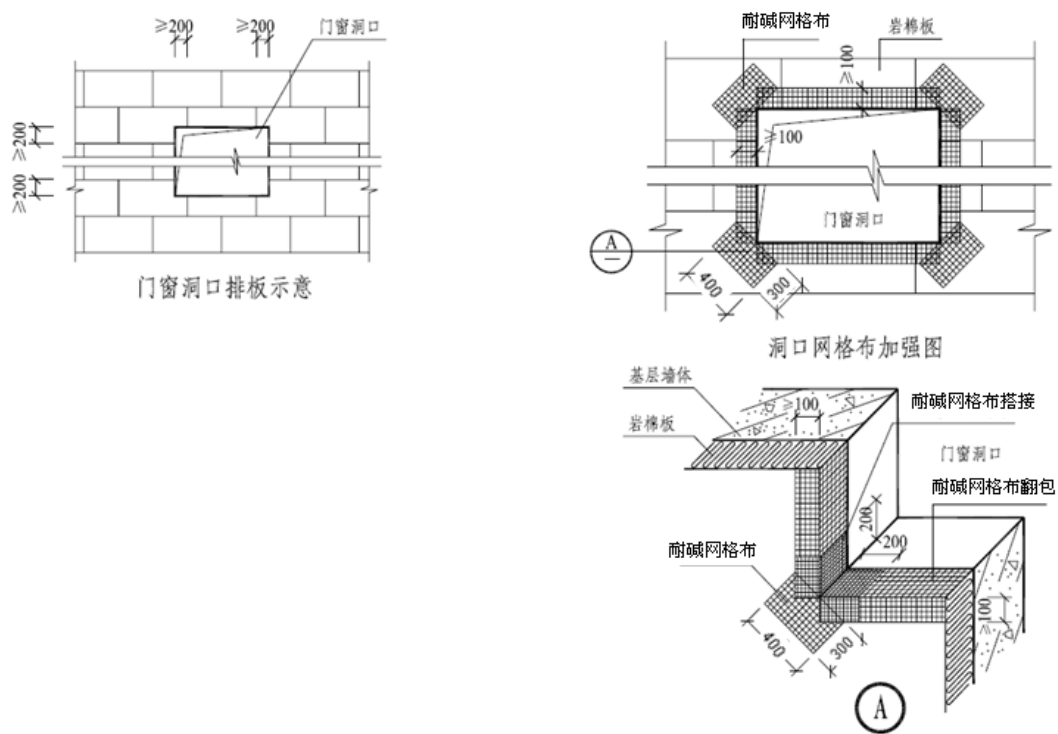


图 B.0.11 门窗洞口排板及网格布加强示意图

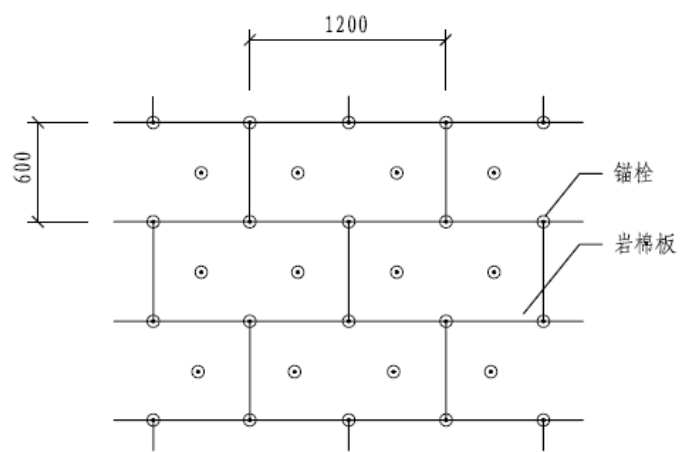


图 B. 0. 12 岩棉板锚栓位置示意图

附录 C 系统常用配件

序号	配件名称	组成及用途	型号	附图
1	底座托架	外保温层的支承件,用于承托、封闭并保护勒脚部位及阳台、女儿墙等溅水区域,以封闭和保护系统终端	2m/根,宽度取决于保温板厚度。	
2	底座托架钉	用于固定底座托架。由塑料膨胀套管(Φ8mm)和镀锌钢钉组成。	Φ8mm×75mm。	
3	底座托架连接片	用于连接和封闭两段托架之间的间隙。	30mm/根	
4	铝合金护角线条	置于外墙阳角及门窗外侧洞口边角抹面层中的护角件。	2mm/根, 3mm/根	
5	塑料护角线条	自带玻纤网布,置于外墙阳角及门窗外侧洞口边角抹面层中的护角件,提高阳角部位的抗冲击性能。	长度:2.5m/根。 网布宽度: 125×125mm	
6	门窗连接线条	于外保温系统与门窗接口部位的无裂纹柔性防水连接,一种带有密封条及网布(单侧)的自粘性白色塑料粘结线条。	2.5m/根。 密封带宽×厚: 15mm×4mm; 网布宽250mm。	
7	预压密封带	一种预压类自膨胀密封带,由PU软泡沫类防水材料制成,用于外保温系统与门窗及穿墙构件的防水封堵连接,分为适用于2mm-6mm的缝隙及5mm-12mm的缝隙两种。	18m/卷, 10m/卷, 9m/卷, 带宽:15mm。	
8	滴水线条	在外墙外保温中,设置于门窗洞口上边沿以及阳台、檐口的下边沿,减少水流污染墙体饰面的一种两侧带有耐碱型网布的高耐候性塑料线条。	2m/根。 网布宽度: 125×125mm 滴水条宽度: 20mm×20mm	
9	E型伸缩缝线条	用于建筑外墙中的伸缩缝、沉降缝及抗震缝的处理,E型线条用于墙体中间部位的结构缝密封连接。适用于30mm-50mm的结构缝,超过50mm的缝隙构造另行单项设计。	2.5m/根。 网布宽: 100×100mm	
11	V型伸缩缝线条	用于建筑外墙中的伸缩缝、沉降缝及抗震缝的处理,V型线条用于墙角部位的结构缝密封连接。适用于30mm-50mm的结构缝,超过50mm的缝隙构造另行单项设计。	2.5m/根。 网布宽: 100×100mm	

条文说明

1 总则

1.0.1 目前合肥市使用的外墙外保温系统主要是聚苯板（EPS、XPS）薄抹灰系统，由于该系统在抹面胶浆施工前，聚苯板得不到有效的防火保护措施，在现场电焊火花或其他明火下，极有可能引发火灾，近年来的保温板火灾事故给建筑物保温工程敲响了警钟，公安部、住房和城乡建设部于2009年9月25日联合发布了《民用建筑外保温系统及外墙装饰防火暂行规定》（公通字[2009]46号文），该《规定》对外保温系统的材料、构造都提出了具体的防火要求，目前工程中大量使用的聚苯板薄抹灰系统在执行该《规定》时，存在材料燃烧性能低、防火隔离带设置困难等诸多问题。

制定导则的目的，一是借鉴国内先进的成熟经验指导我市外保温技术的开发；二是控制和保证外保温工程质量，促进外保温行业健康发展。

本导则给出了对岩棉板外墙外保温系统的性能要求，并对设计、施工和质量验收做出了相应的规定。

1.0.2 对工业建筑可参照执行。执行中特别需注意既有建筑基层处理，应注意墙体是否坚实、原有墙面抹灰层是否有空鼓等问题。

2 术语

2.0.3 半硬质憎水型岩棉板是一种优质高效的保温材料，其燃烧性能达到 A 级，属于不燃材料，完全可以满足公通字[2009]46 号文的要求。它具有良好的保温隔热、隔声及吸声性能，与传统的保温材料相比，岩棉及其制品具有容重轻、导热系数小、燃烧级别高、防火无毒、适用范围广、化学性能稳定、使用周期长等突出优点。在国外，尤其是欧洲的建筑中大量使用岩棉制品作为保温材料，其技术已比较成熟。在我国，岩棉作为建筑保温材料的使用率比较低，虽然近几年已在国内工程中得到了应用，但目前还未形成较成熟的岩棉板外墙外保温标准体系，从材料性能到施工、验收等环节都缺乏科学的指导和规范。

半硬质憎水型岩棉板根据生产工艺的不同，可分为沉降法岩棉、摆锤法岩棉和三维法岩棉。沉降法岩棉是将岩棉纤维通过堆积、压制、固化而制成，岩棉纤维呈平面分布，抗压强度和层间结合强度都比较差，因此，该类岩棉不宜用于外墙外保温。摆锤法岩棉是将岩棉纤维经摆锤逐层斜向叠铺、再进行压制和固化制成，岩棉纤维呈部分竖向分布，抗压强度和层间结合强度都比沉降法岩棉高；三维法岩棉是通过机械方法把摆锤法叠铺形成的未固化岩棉层改变分布方向而制成，岩棉纤维呈三维分布，抗压强度高，不易分层和剥离。因此，摆锤法岩棉和三维法岩棉可用于外墙外保温系统。

我国 230 多家岩棉生产企业，产品憎水率、吸水率、垂直于表面的抗拉强度等指标大部分不能满足外墙外保温技术要求，其酸度系数绝大多数小于 1.6，耐久性能较差。因此用于外墙外保温工程的半硬质憎水型岩棉板，除应符合本导则的规定外，尚应满足国家标准《建筑外墙外保温用岩棉制品》GB/T 25975 的要求。

3 基本规定

3.0.2 第1~6款,对于外保温工程的基本规定,编制时主要参考了行业标准《外墙外保温工程技术规程》JGJ 144。由于外墙外保温技术复杂,施工难度大,安全要求严格并且外保温系统直接暴露于大自然恶劣环境之下,易受风霜雨雪侵蚀。虽然外保温系统不作为承重结构使用,但对其力学性能和稳定性仍然提出了要求。在得到正常维护的情况下,外保温系统在由正常荷载,如自重、温度、湿度、收缩以及主体结构位移和风力(吸力)等引起的组合应力作用下应能保持稳定,不产生空鼓、裂缝、脱落等现象。

第7款,本条涉及工程的预期耐久性和使用性能。外保温系统在所经受的各种作用下,在系统寿命期内,除应满足以上基本要求外,外保温工程耐久性和使用性能还应符合以下规定:

1 系统耐久性

外保温系统在温度、湿度和收缩的作用下应是稳定的。

此外,应采取措施防止在结构变形缝和立面构件由不同材料构成的部位(例如与窗的连接处)有裂缝形成。

2 部件耐久性

在正常使用条件和为保持系统质量而进行的正常维护下,所有部件在系统整个使用寿命期内均应保持其特性,与系统同寿命。这就要求符合以下几点:

—所有部件都应表现出化学—物理稳定性。在相互接触的材料之间出现反应的情况下,这些反应应该是缓慢进行的。

—所有材料应是天然耐腐蚀或者是被处理成耐腐蚀的。

—所有材料应是彼此相容的。

彼此相容是要求外保温系统中任何一种组成材料应与其他所有组成材料(尤其与岩棉板)相容。

第8款 使用年限的含义是,当预期使用年限到期后,外保温工程性能仍能符合本导则的规定。

正常维护包括局部修补和饰面层维修两部分。对局部破坏应及时修补。对于不可触及的墙面,饰面层正常维修周期应不小于5年。

使用年限不少于25年的规定是参照行业标准《外墙外保温工程技术规程》JGJ 144作出的。

3.0.3 由于岩棉板抗拉、抗压强度较低,岩棉板外保温系统抵抗风荷载主要依靠辅助锚栓

(锚栓)的抗拉力,根据初步计算,基本风压 0.35kN/m^2 ,建设场地为 B 类的地区,100m 高的建筑需要锚栓的数量需 $8\sim 9$ 个/ m^2 ,锚栓间距已达 300mm 左右,高度超过 100m 时,将进一步增加锚栓的数量。且考虑到岩棉板外保温系统应用尚无十分成熟的经验,因此对超过 100m 的建筑,采用岩棉板保温系统时,应针对项目具体情况,作进一步的设计、计算验证,编制专项施工方案,并经专题论证后,方可试用。

3.0.4 针对岩棉板的物理力学性能及各地应用经验,岩棉板外保温系统应采用专用粘结剂粘贴和锚栓锚固相结合的固定方式,并主要由锚栓承受风荷载的作用力。

3.0.5 垂直于岩棉板面的抗拉强度仅为 10kPa ,只有膨胀聚苯板抗拉强度的 $1/10$,很难保证外饰面砖的安全性与耐久性,因此岩棉板保温系统不得采用饰面砖作饰面。

3.0.6 根据 GB/T 25975 的规定,岩棉板生产规格的最小厚度为 30mm;故设计使用厚度不应小于该厚度。岩棉板厚度过厚,相应压缩变形增大,外墙抵抗外力撞击的能力就会降低,涂料饰面层的整体性能会受到影响,因此岩棉板选用不宜过厚。当计算需要超过 60mm 时,宜增加外墙内保温层,以满足节能标准的要求。选用内保温层材料,应符合环保、卫生、防水、防火等要求,并有足够的强度,可抵挡室内正常使用时发生的碰撞。

4 性能要求

4.1 系统性能要求

4.1.1 耐候性试验是对大尺寸的外保温墙体进行加速气候老化试验，是检验和评价外保温系统质量的最重要的试验项目。耐候性试验与实际工程有着很好的相关性，能很好地反应实际外保温工程的耐候性能。根据国外的试验，从在严酷气候条件下经过了几年考验的外保温系统的实际性能变化与试验室耐候性试验的对比来看，为了确保外保温系统在规定使用年限内的可靠性，进行耐候性试验是十分必要的。

耐候性试验一般是在具备条件的大型实验室中完成，以实体大尺寸墙体（实验室墙体尺寸 $\geq 2.0 \times 2.5\text{m}$ ）为基层墙，由保温企业提供系统的组成材料，组织专业工人按施工导则的要求在基层墙体上做外保温系统。当达到规定的养护时间后，在实验室内进行模拟室外气候，每次循环和试验结束后，观察系统外表面是否出现裂缝、空鼓、起泡、脱落等质量问题，最后评定是否合格，整个试验过程，不仅运行时间长，试验运行成本高，而且相当复杂。所以一般中、小型公司有一定困难，但是为了保证工程质量，耐候性试验是非常必要的。通过该试验，不仅可检验外保温系统的长期耐候性，而且还可以对设计、施工和材料性能进行综合检验。如果材料不合格或质量不符合要求，设计不合理或施工质量不好，都不可能经受住这样的考验。

外保温系统的其它系统性能要求大多与抹面层有关，如系统抗冲击性、系统的吸水量、抹面层的不透水性和保护层的水蒸气湿流密度等。所以抹面层的性能要求和它的材料配合比以及厚度都是十分重要的。抹面层厚则抗冲击性和不透水性好，但水蒸气渗透阻大；当抹面层过薄，则抗冲击性和不透水性差。

外保温系统的抗风压试验应在耐候性试验完成后进行，这种做法比较符合实际情况，能够真正检验在经历了耐候性后其抗风压性能。

本条是对外保温系统的技术要求。耐候性试验后应做粘结强度检验，规定粘结强度是十分重要的。岩棉板增强网薄抹灰外墙外保温系统应采用满粘法。同时对于岩棉板外墙外保温系统而言，岩棉板锚固和锚固位置至关重要，所以对于岩棉板增强网薄抹灰外墙外保温系统应在岩棉板粘贴后安装锚栓总数的 30%，在耐碱玻纤网格布铺设后再安装锚栓总数的 70%。

4.2 材料性能要求

4.2.1 岩棉板根据生产工艺的不同，可分为沉降法岩棉、摆锤法岩棉和三维法岩棉。沉降法岩棉是将岩棉纤维通过堆积、压制、固化而制成，岩棉纤维呈平面分布，抗压强度和层间结合强度都比较差；摆锤法岩棉是将岩棉纤维经摆锤逐层斜向叠铺、再进行压制和固化制成，

岩棉纤维呈部分竖向分布，抗压强度和层间结合强度都比沉降法岩棉高；三维法岩棉是通过机械方法把摆锤法叠铺形成的未固化岩棉层改变分布方向而制成，岩棉纤维呈三维分布，抗压强度高，不易分层和剥离。另外，从吸水性和憎水性上看，三维法岩棉最好，沉降法岩棉的最差。综合岩棉的性能和价格，在外保温系统中宜选用摆锤法岩棉板；三维法岩棉板虽然性能优异，但由于还未实现国产化，很难大面积应用于外保温工程中。

4.2.5 耐碱玻璃纤维网格布为外保温系统面层的增强材料，主要作用是：改善面层的机械强度，保证饰面层的抗力连续性，分散面层的收缩压力和保温应力，避免应力集中，抵抗自然界温、湿度变化及意外撞击所引起的面层开裂。由此耐碱玻纤网格布在外保温系统中起着重要的功能与作用，所以选用好的耐碱玻纤网格布也是保证外保温系统综合质量的重要组成部分。

耐碱玻璃纤维网格布的主要性能指标是在参照《胶粉聚苯颗粒外墙外保温系统》JG158-2010、《膨胀聚苯板薄抹灰外墙外保温系统》JGJ 149-2003 的基础上确定的。

5 设计

5.1 一般规定

5.1.4 密封和防水构造设计包括变形缝的设置、变形缝的构造设计以及系统的起端和终端的包边等。

需设置变形缝的部位有：

- 1 基层结构设有伸缩缝、沉降缝和抗震缝处；
- 2 预制墙板相接处；
- 3 外保温系统与不同材料相接处；
- 4 基层材料改变处；
- 5 结构可能产生较大位移的部位，例如建筑体型突变或结构体系变化处；
- 6 经计算需设置变形缝处。

系统的起端和终端包括以下部位：

- 1 门窗洞口周边；
- 2 穿墙管线洞口；
- 3 檐口、女儿墙、勒脚、阳台、雨篷等尽端；
- 4 变形缝及基层不同构造、不同材料结合处。

外墙外保温系统构造做法是针对垂直墙面和不受雨淋的水平或倾斜的表面的。对于水平或倾斜的外挑部位，表面应增设防水层。水平或倾斜的外挑部位包括窗台、女儿墙、阳台、雨篷等，这些部位有可能出现积水、积雪的情况。

5.3 外墙外保温构造设计

5.3.4 勒脚部位易受雨水、空调冷凝水、屋顶排水的浸泡，对岩棉板的性能影响较大，严重时会导致岩棉板粉化、脱落，因此本导则规定岩棉板保温系统与散水的间距应不小于600mm，该处墙体可采用B1级耐燃的EPS、XPS、硬泡聚氨酯或无机类保温材料等进行保温处理。

6 施工

6.1 一般规定

6.1.2 从事外保温施工作业人员的操作技能对于外保温施工质量影响较大，某些施工人员可能对许多外保温材料和工艺并不熟悉，故应在外保温施工前对相关人员进行技术交底和必要的实际操作培训，技术交底和培训均应留有记录。

6.1.3 第1款 基层的可粘结性受表面清洁状况、所用材料、施工工艺等影响很大。

第3款 由于外保温系统的抹面层一般都采用了加强网，在外保温系统施工完成后再安装构件，加强网无法湿搭接，修补洞口周围很容易开裂，不利于工程质量。本条规定了在保温层施工前，应将伸出墙面的消防梯、落水管、各种进户管线和设备等的预埋件、连接件应安装完毕，并考虑到保温层厚度对构件的影响。

第5款 移动吊篮、翻拆脚手板应防止破坏已抹好的墙面，门窗洞口、边、角、垛宜采取保护性措施。其它工种作业时不应得污染或损坏墙面，禁止踩踏窗口。

6.1.7 5℃以下的温度可减缓或停止丙烯酸聚合物成膜而妨碍涂层的养护效果。由寒冷气候造成的伤害短期内往往不易被发现，但是长久以后就会出现涂层开裂、破碎或分离。

突然降温也可影响涂层的养护，其影响很快就会表现出来。突然降雨可将未经养护的新抹涂料直接从墙上冲掉，可采取遮阳、防雨和防风措施。

6.1.8 样板墙不仅可以直观地看到和评判其质量与工艺状况，还可以对材料、做法、效果等进行直接检查，并可以作为验收的实物标准，也是对作业人员的技术交底过程。

6.3 施工技术要点

6.3.1.4 第4款 由于岩棉板自身的抗拉强度较低，所以采用无空腔满粘的粘贴方式更有利于提高岩棉板与基层墙体的粘结性能。在涂布胶粘剂的同时，将胶粘剂压入岩棉纤维中，可提高胶粘剂与岩棉板的粘结力，有利于提高外保温系统的安全性。有条件时，应对岩棉板表面先作界面处理，可进一步提高岩棉板与粘结剂、抹面胶浆的粘结力，确保岩棉板外保温系统的整体安全性与耐候性。

7 验收

7.1 一般规定

本节规定了质量验收的有关顺序、验收应具备的条件及要求。

7.2 涂料饰面岩棉板保温系统检验批验收

主控项目

7.2.2 外保温工程使用材料的品种、规格等应符合设计要求，不能随意改变和替代。在材料进场时通过目视和尺量、称重等方法检查，并对其质量证明文件进行核查确认。检查数量为每种材料按进场批次每批次随机抽取 3 个试样进行检查。当能够证实多次进场的同种材料属于同一生产批次时，可按该材料的出厂检验批次和抽样数量进行检查。如果发现问题，应扩大抽查数量，最终确定该批材料是否符合设计要求。

7.2.4 本条列出了外保温工程采用的保温材料、找平浆料、粘结材料和抹面材料等进场复验的具体项目。复验的试验方法应遵守相应产品的试验方法标准。复验指标是否合格应依据设计要求和产品标准判定。复验抽样频率为：同一厂家同一品种的产品，当单位工程建筑面积在 10000m^2 以下时抽查不少于 1 次； $10000\sim 20000\text{m}^2$ 时抽查不少于 2 次； $20000\sim 30000\text{m}^2$ 时抽查不少于 3 次； 30000m^2 以上时抽查不少于 4 次。所谓品种，是指材质或材料种类。复验应为见证取样送检，由具备见证资质的检测机构进行试验。

7.2.5 为了保证外保温工程质量，需要对墙体基层表面进行处理，然后进行保温层施工。基层表面处理对于保证安全和节能效果很重要，由于基层表面处理属于隐蔽工程，施工中容易被忽略，事后无法检查。本条强调对基层表面进行的处理应按照设计和施工方案的要求进行，以满足保温层施工工艺的需要。并规定施工中应全数检查，验收时则应核查所有隐蔽工程验收记录。

7.2.7 本条要求的粘结强度和锚固拉拔力试验，应委托给具备见证资质的检测机构进行试验。采用的试验方法可以在承包合同中约定，也可选择现行行业标准、地方标准推荐的相关试验方法。

7.2.8 提出这些要求的主要目的是防止外保温系统出现安全问题和保温效果失效的问题。因岩棉板自身抗拉强度低，所以外饰面不应粘贴面砖、石材等自重较大的饰面材料。

7.2.10 本条所指的门窗洞口四周墙侧面，是指门窗洞口的侧面，即与外墙面垂直的 4 个小面。这些部位容易出现热桥或保温层缺陷。对于外墙凸窗外凸部分的四周墙侧面和顶板、底板，均应按设计要求采取隔断热桥或保温措施。当设计未对上述部位提出要求时，施工单位应与设计、建设或监理单位联系，确认是否应采取处理措施。热桥对于墙体总体保温效果影

响较大，故要求均应按设计要求采取隔断热桥或保温措施。当缺少设计要求时，应提出办法洽商，或按照施工技术方案进行处理。完工后采用热工成像设备进行扫描检查，可以辅助了解其处理措施是否有效。

一般项目

7.2.11 在出厂运输和装卸过程中，外保温工程用材料与构件的外观如棱角、表面等容易损坏，其包装容易破损，这些都可能影响到材料的性能。如：包装破损后材料受潮，运输中出现破损等，这类现象应该引起重视。

7.2.12 增强网的铺贴属于隐蔽工程，其质量缺陷完工后难以发现，故施工中应加强管理和严格要求。

7.2.13 本条所指出的部位在施工中容易被忽视，而且在各工序交叉施工中容易被多次损坏，因此要重视这些部位，按设计要求采取隔断热桥和保温密封措施，其施工质量在验收合格后才能进行保护层施工。当设计无要求时，应按施工方案进行处理。

7.2.14 岩棉保温板接缝合理，可有效避免热桥和裂缝产生。

7.2.15 本条主要针对容易碰撞、破损的保温层特殊部位要求采取加强措施，防止被损坏。具体防止开裂和破损的加强措施通常由设计或施工技术方案确定。

7.2.16 防潮处理一般采用防潮底漆，其抗渗透性较好，附着力强，具有防潮、封闭水及水汽的作用，特别是在潮湿的雨季、基层新墙体完工后风干不彻底以及基层墙体有流水残痕等情况下更具效果。